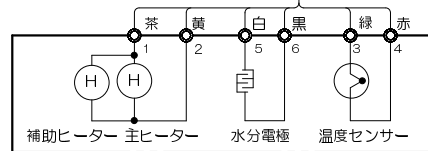
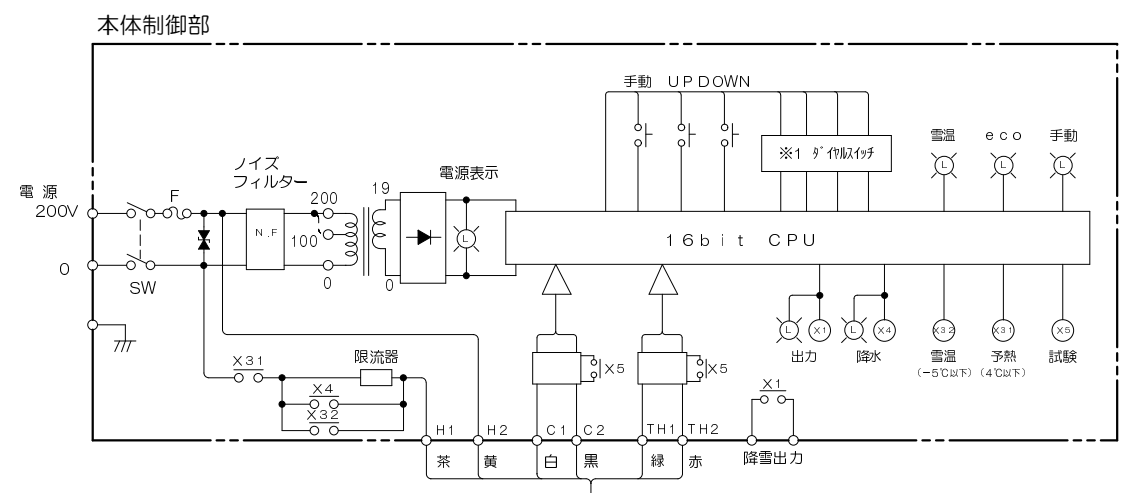
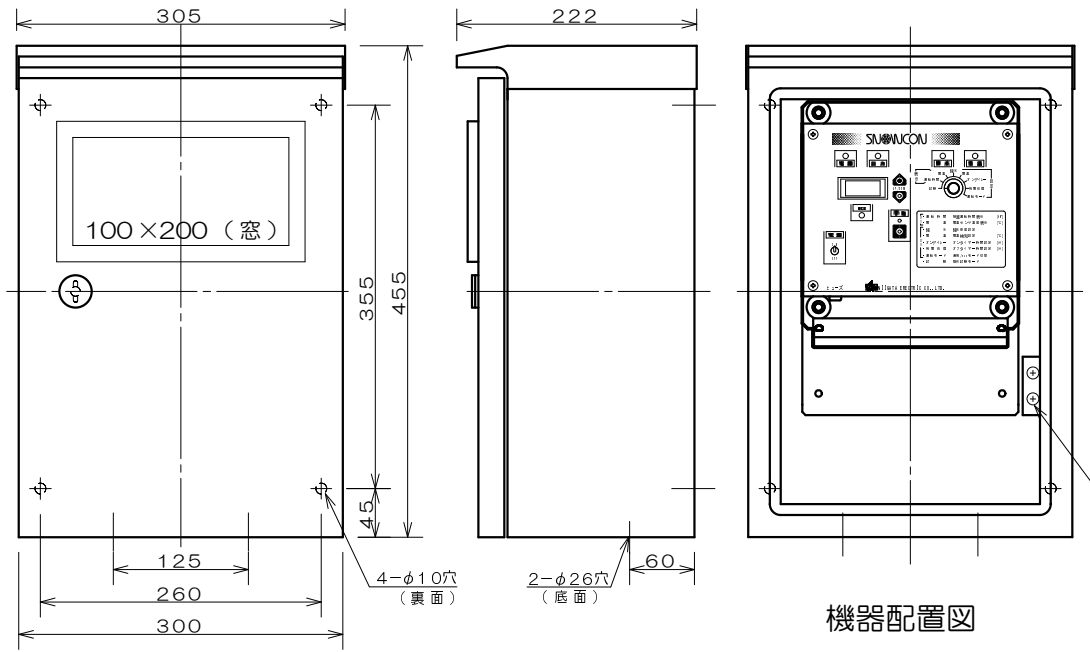


内部接続図



センサー部 GK-72 (縮尺1/7) 材質 受雪板 FRP
シャーシ SUS430 センサー部
塗装色 5Y7/1



本体制御部 N-22 (縮尺1/7) 材質 SPCC
塗装色 5Y7/1

※1 ダイヤルスイッチ

表	運転時間	積算運転時間表示
示	雪温表示	現在のセンサー温度表示
設 定	降水設定	降水感度設定 初期設定 5
	雪温設定	雪温検知設定 初期設定 0.4℃
	オンタイム	オンタイム-時間設定 初期設定 3分
	残雪処理	オフタイム-時間設定 初期設定 3分
	運転モード	通常/ecoモード切替 初期設定 通常
試 験	動作試験モード	

注) 本体、受雪板とも電源電圧は100V、200Vそれぞれ専用
となっており、兼用出来ません。

縮尺: 1/7

品名 降雪センサー スノーコン	
承認 丸山	型式 SNK-422
検図 石丸	図番 N-53522
製図 羽賀	REV. 2
2011.07.29	新潟電機株式会社