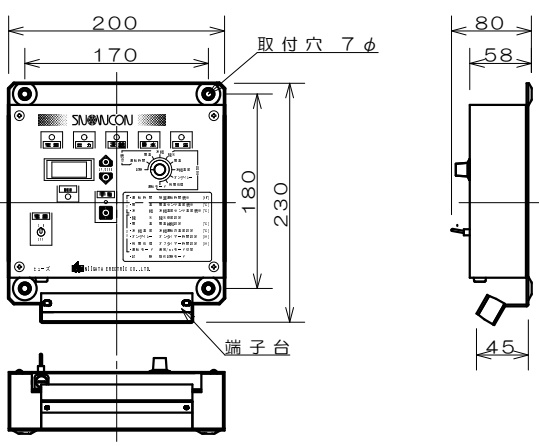
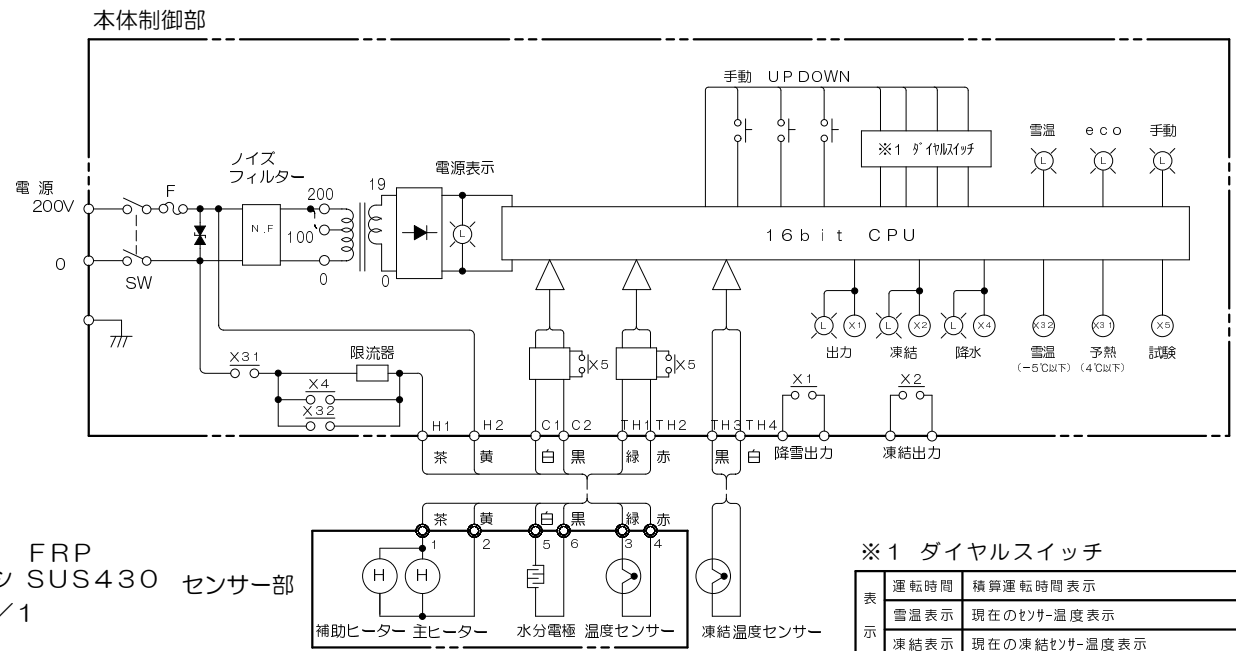


センサー部 GK-72 (縮尺1/7) 材質 受雪板 FRP
 シャーシ SUS430 センサー部
 塗装色 5Y7/1



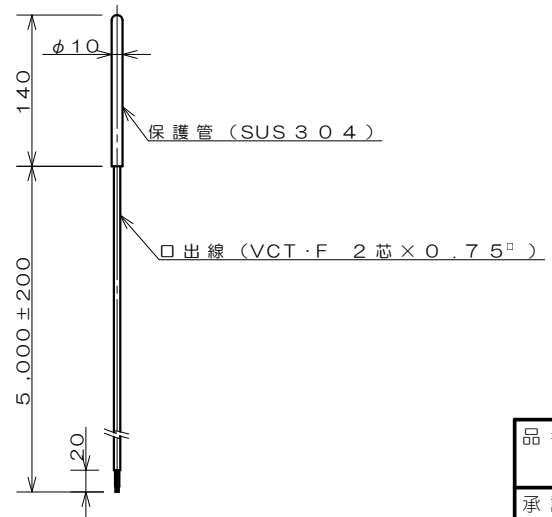
本体制御部 N-21-I (縮尺1/7)
 材質 アルミ
 塗装色 シルバー

内部接続図



※1 ダイヤルスイッチ

表示	運転時間	積算運転時間表示
雪温表示	現在のセンサー温度表示	
凍結表示	現在の凍結センサー温度表示	
設定	降水設定	降水感度設定 初期設定 5
	雪温設定	雪温検知設定 初期設定 0.4℃
	凍結設定	凍結温度検知設定 初期設定 0.0℃
	タイマー	タイマー-時間設定 初期設定 3分
試験	残雪処理	タイマー-時間設定 初期設定 3分
	運転テスト	通常/ecoモード切替 初期設定 通常
試験	動作試験テスト	



凍結温度センサー H-1 (縮尺1/7)
 材質 SUS304
 塗装色 生地

注) 本体、受雪板とも電源電圧は100V、200V
 それぞれ専用となっており、兼用出来ません。

縮尺: 1/7

品名	降雪センサー スノーコン		
承認	丸山	型式	SNK-421-I
検図	石丸	図番	N-53531
製図	羽賀	REV.	2
2011.07.29	新潟電機株式会社		