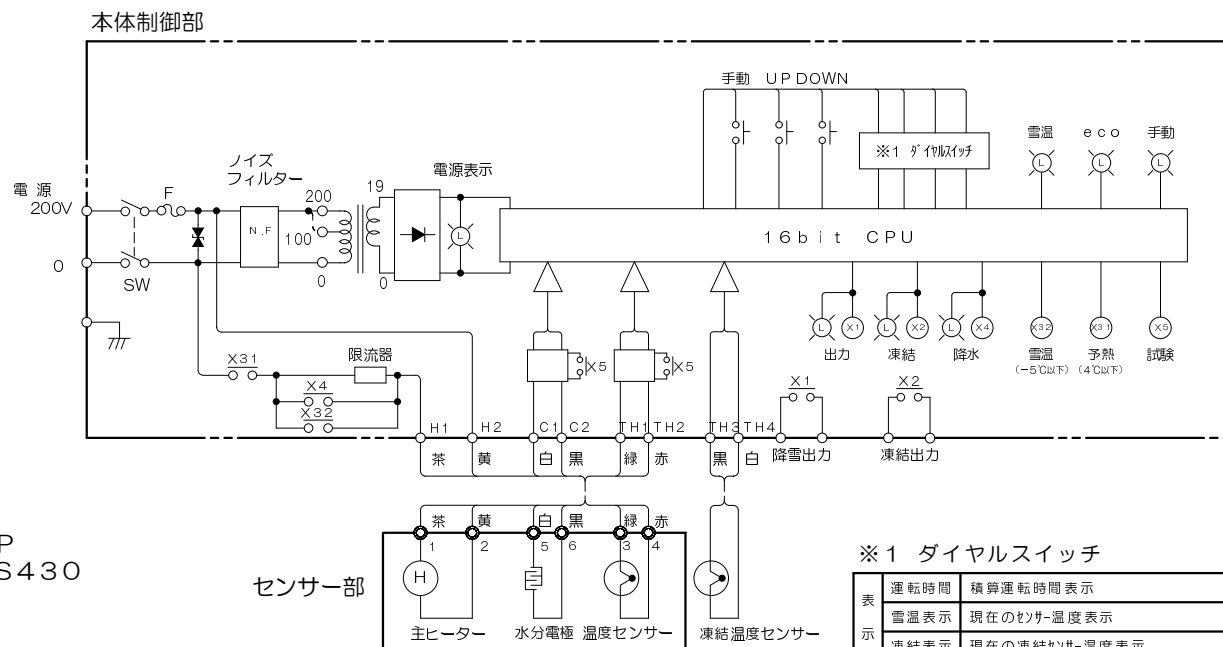


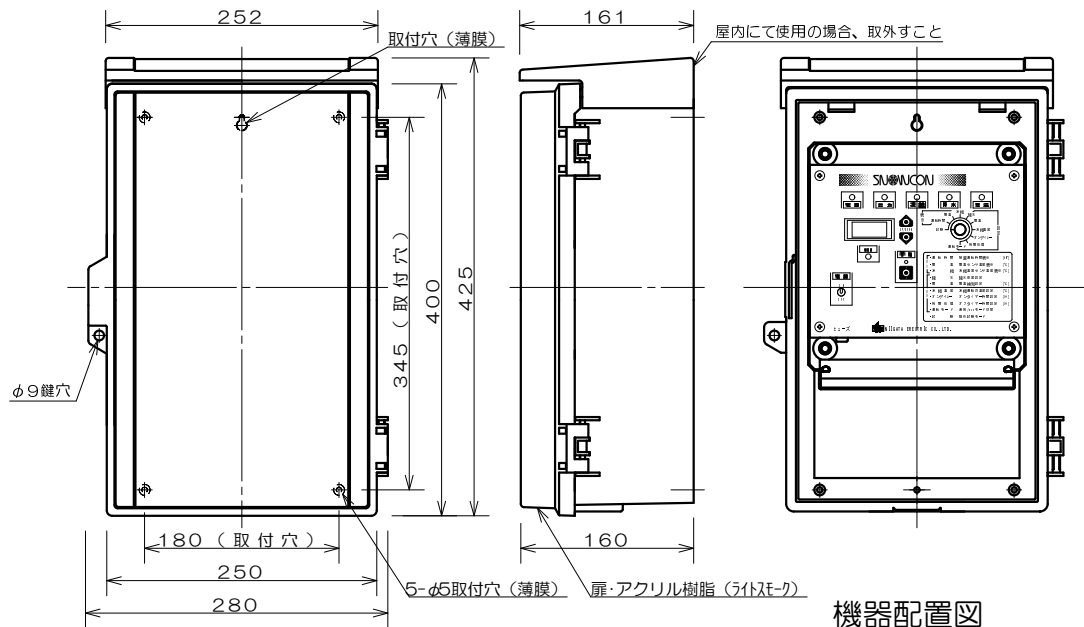
センサー部 G-72 (縮尺1/7) 材質 受雪板 FRP
シャーシ SUS430
塗装色 5Y7/1

内部接続図

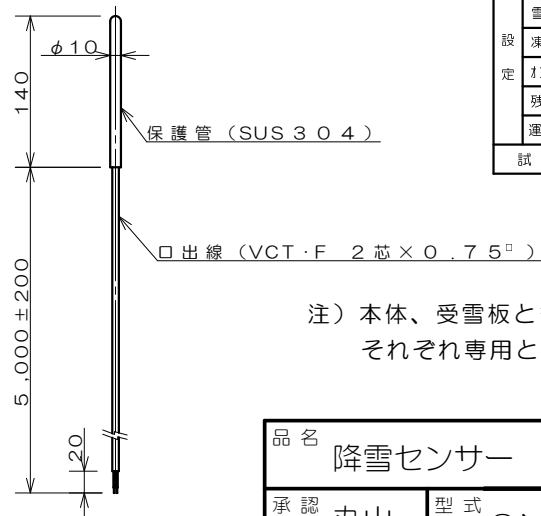


※1 ダイヤルスイッチ

表示	運転時間	積算運転時間表示
雪温表示	現在のセンサー温度表示	
凍結表示	現在の凍結センサー温度表示	
設定	降水設定	降水感度設定 初期設定 5
	雪温設定	雪温検知設定 初期設定 0.4℃
	凍結設定	凍結温度検知設定 初期設定 0.0℃
	ワタイル	ワタイル-時間設定 初期設定 3分
	残雪処理	ワタイル-時間設定 初期設定 3分
試験	運転モード	通常/ecoモード切替 初期設定 通常
	試験	動作試験モード



本体制御部 N-24-I (縮尺1/7) 材質 ABS樹脂
塗装色 ホワイトグレー



凍結温度センサー H-1 (縮尺1/7)

材質 SUS304
塗装色 生地

注) 本体、受雪板とも電源電圧は100V、200V
それぞれ専用となっており、兼用出来ません。

縮尺: 1/7

品名	降雪センサー スノーコン		
承認	丸山	型式	SN-424-I
検図	石丸	図番	N-53634
製図	羽賀	REV.	2
2011.07.29	新潟電機株式会社		