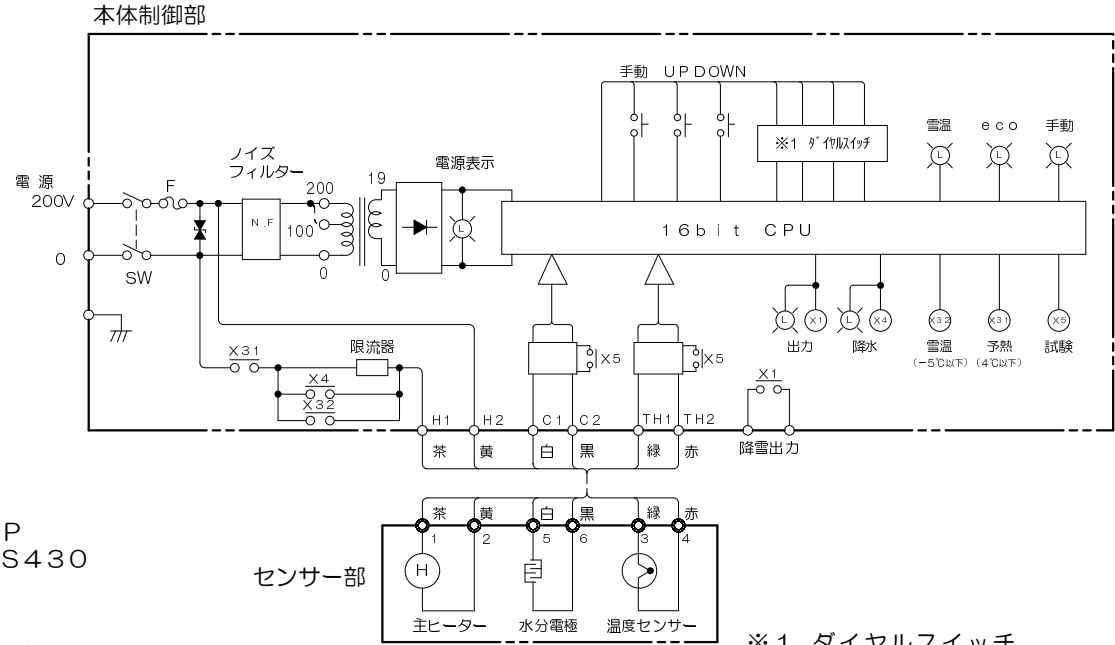


センサー部 G-72 (縮尺1/7) 材質 受雪板 FRP  
 シャーシ SUS430  
 塗装色 5Y7/1

内部接続図

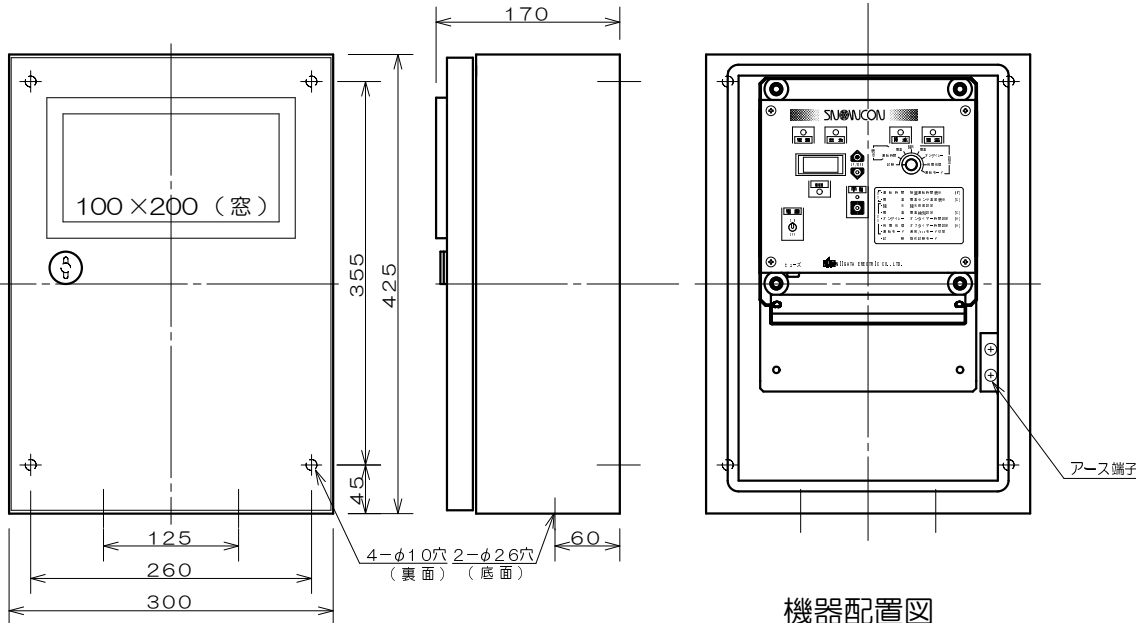


※1 ダイヤルスイッチ

表	運転時間	積算運転時間表示
示	雪温表示	現在のセンサー温度表示
設	降水設定	降水感度設定 初期設定 5
	雪温設定	雪温検知設定 初期設定 0.4℃
	オンタイム	オンタイム-時間設定 初期設定 3分
	残雪処理	オンタイム-時間設定 初期設定 3分
	運転モード	通常/ecoモード切替 初期設定 通常
試	験	動作試験モード

注) 本体、受雪板とも電源電圧は100V、200Vそれぞれ専用となっており、兼用出来ません。

縮尺: 1/7



機器配置図

本体制御部 N-23 (縮尺1/7)

材質 SPCC  
 塗装色 5Y7/1

品名		降雪センサー スノーコン	
承認	丸山	型式	SN-423
検図	石丸	図番	N-53623
製図	羽賀	REV.	1
2011.07.29		<b>新潟電機株式会社</b>	