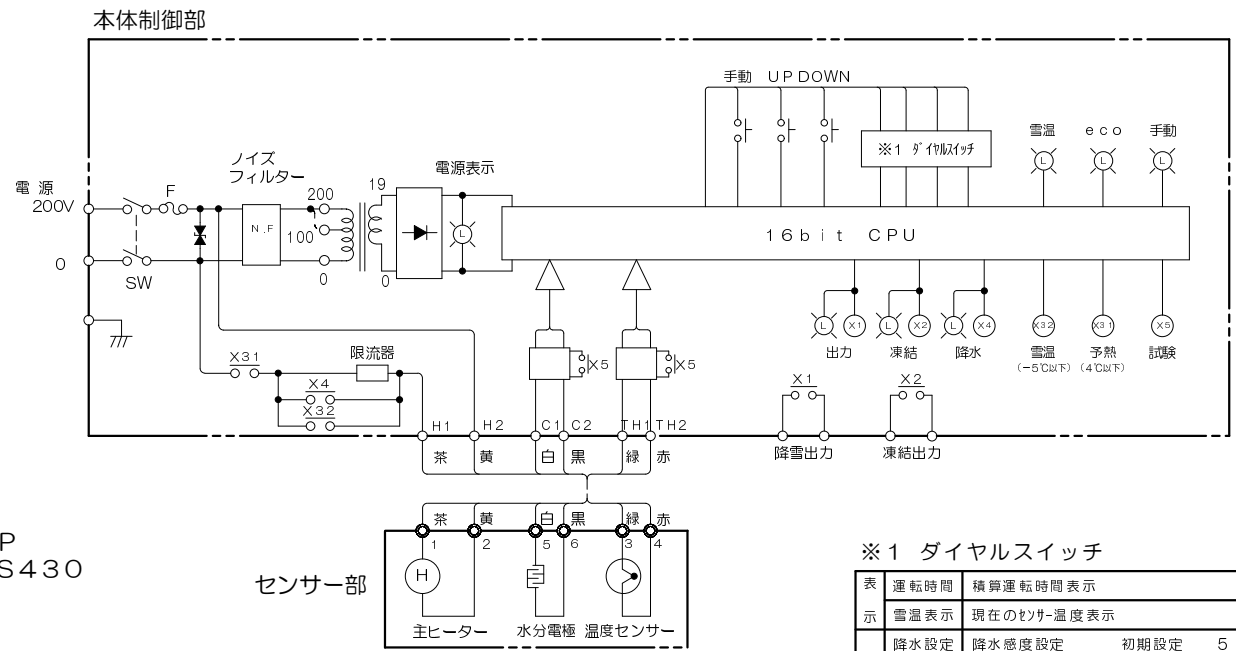


センサー部 G-72 (縮尺1/7) 材質 受雪板 FRP
 シャーン SUS430
 塗装色 5Y7/1

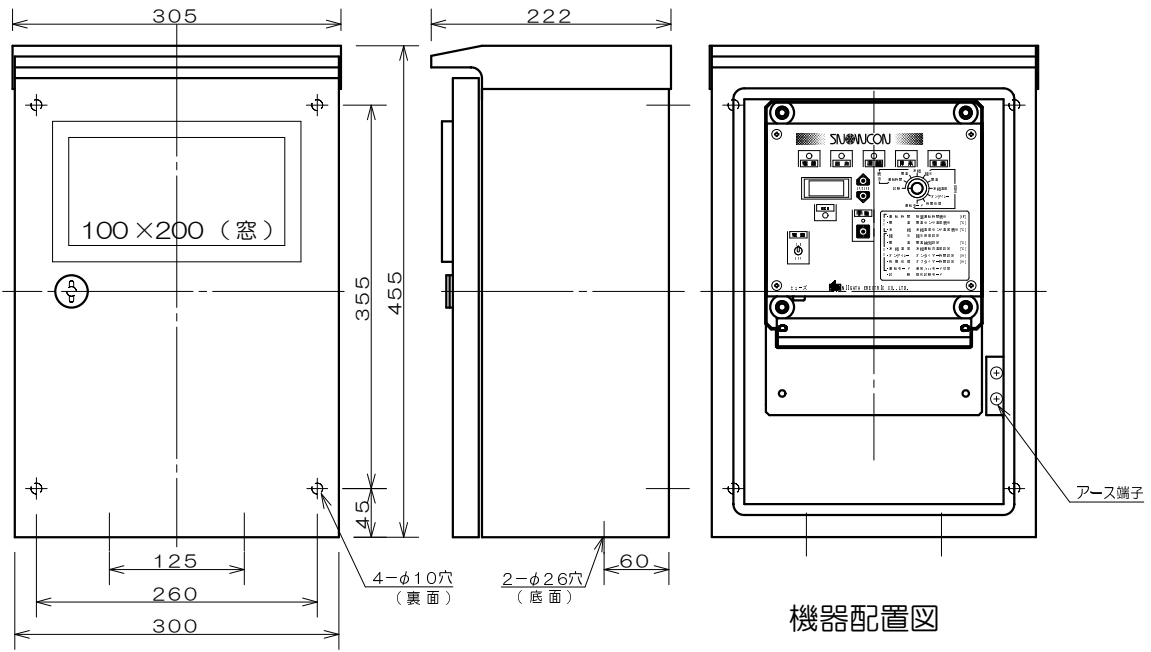
内部接続図



センサー部

※1 ダイヤルスイッチ

表	運転時間	積算運転時間表示
示	雪温表示	現在のセンサー温度表示
設	降雪設定	降雪感度設定 初期設定 5
	雪温設定	雪温検知設定 初期設定 0.4℃
	凍結設定	凍結温度検知設定 初期設定 0.0℃
	タイマー	タイマー-時間設定 初期設定 3分
	残雪処理	タイマー-時間設定 初期設定 3分
試	運転E-ト	通常/ecoE-ト切替 初期設定 通常
	試験	動作試験E-ト



機器配置図

本体制御部 N-22-II (縮尺1/7) 材質 SPCC
 塗装色 5Y7/1

注) 本体、受雪板とも電源電圧は100V、200V
 それぞれ専用となっており、兼用出来ません。

縮尺: 1/7

品名 降雪センサー スノーコン	
承認 丸山	型式 SN-422-II
検図 石丸	図番 N-53642 REV. 2
製図 羽賀	
2011.07.29	新潟電機株式会社