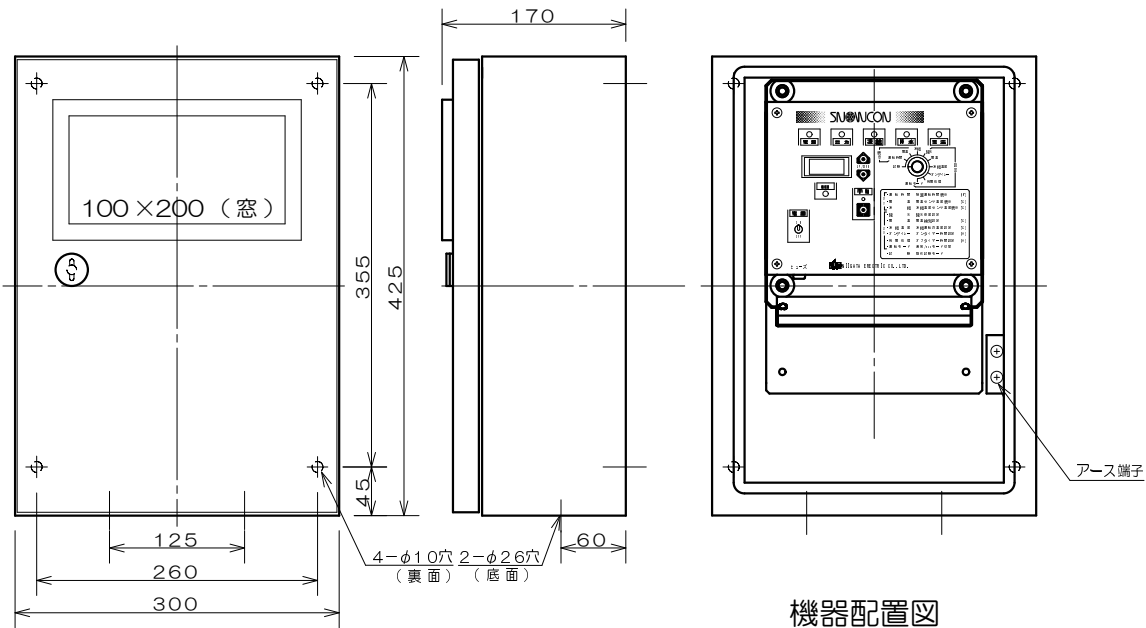
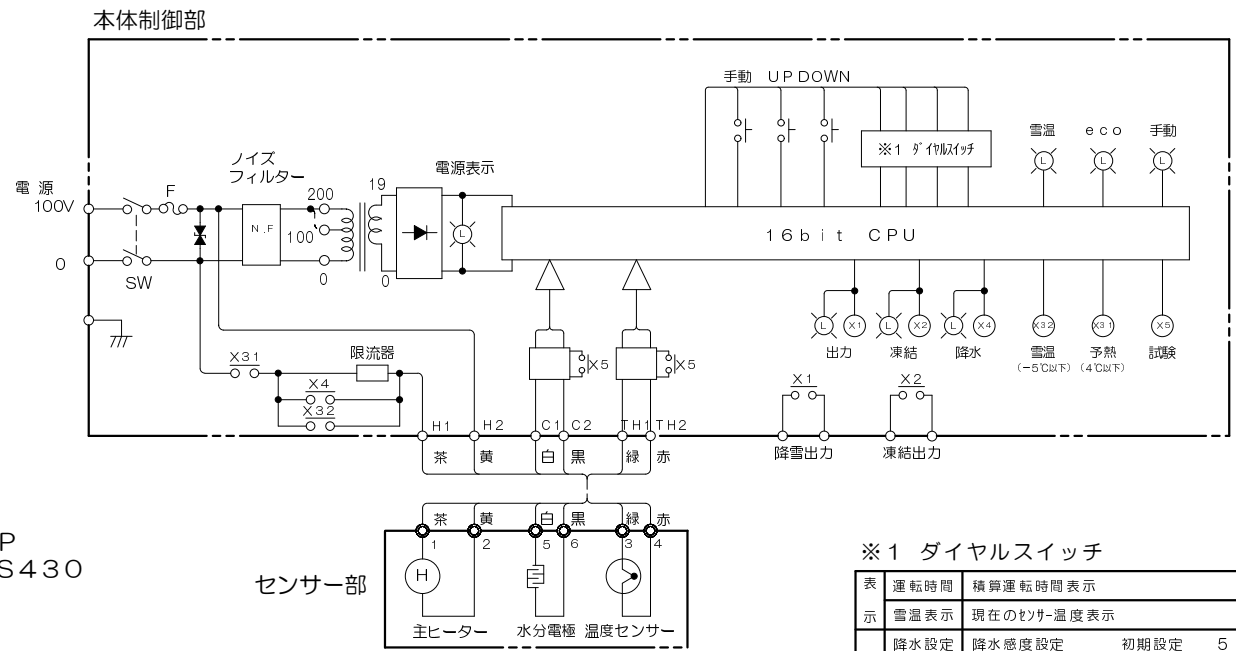


センサー部 G-71 (縮尺1/7) 材質 受雪板 FRP
シャーシ SUS430
塗装色 5Y7/1



本体制御部 N-13-II (縮尺1/7) 材質 SPCC
塗装色 5Y7/1

内部接続図



※1 ダイヤルスイッチ

表	運転時間	積算運転時間表示
示	雪温表示	現在のセンサー温度表示
設	降水設定	降水感度設定 初期設定 5
	雪温設定	雪温検知設定 初期設定 0.4℃
	凍結設定	凍結温度検知設定 初期設定 0.0℃
	タイマー	タイマー-時間設定 初期設定 3分
	残雪処理	タイマー-時間設定 初期設定 3分
試	運転E-ト	通常/ecoE-ト切替 初期設定 通常
	試験	動作試験E-ト

注) 本体、受雪板とも電源電圧は100V、200V
それぞれ専用となっており、兼用出来ません。

縮尺: 1/7

機器配置図

品名 降雪センサー スノーコン	
承認 丸山	型式 SN-413-II
検図 石丸	図番 N-53663
製図 羽賀	REV. 1
2011.07.29	新潟電機株式会社