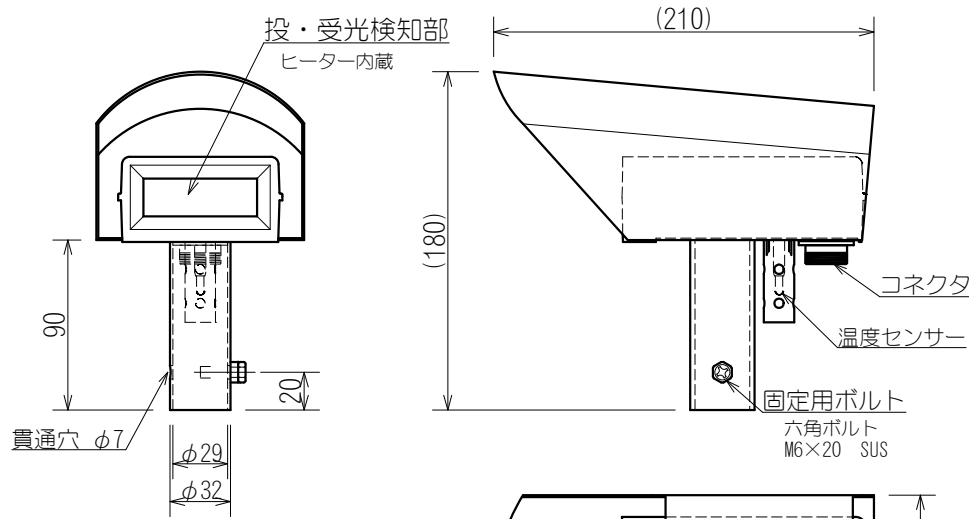
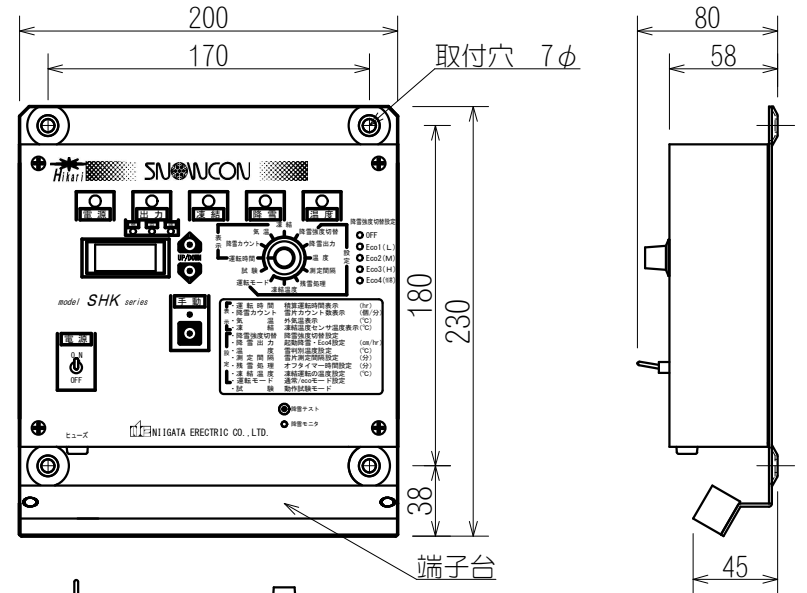


センサー部：F-3D



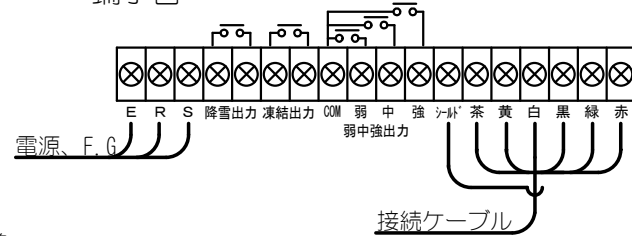
	センサーケース	センサーカバー	
		カバー	パイプ
材質	AES樹脂	SUS430	SUS304
板厚	3.0t	1.0t	1.5t
表面	ライトベージュ		
概算質量	0.9kg		

コントロール部：SHK-851S

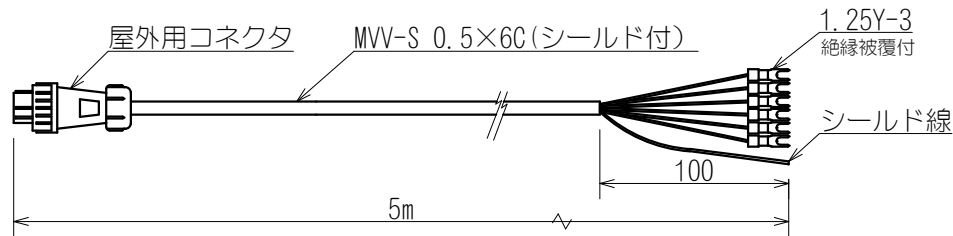


	シャーシ	パネル
材質	SPC-1	SPC-1
板厚	1.6t	1.0t
表面	マットブラック	
概算質量	1.5kg	

端子台



接続ケーブル：CA-SH05



縮尺：1/4

品名		降雪センサー 光スノーコン(弱中強出力)	
承認	型式	SHK-851	
検図	図番	N-	REV. 1
製図	宮腰		
2015.09.15	新潟電機株式会社		