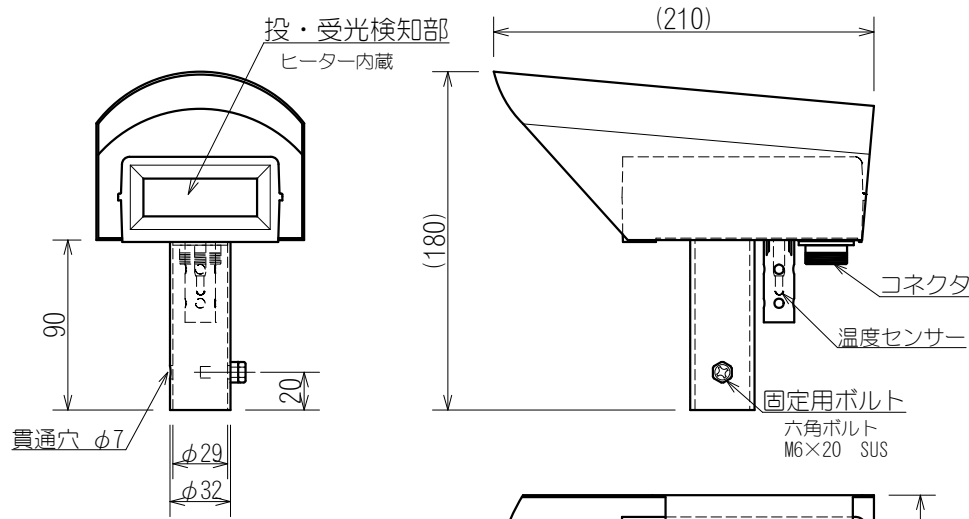
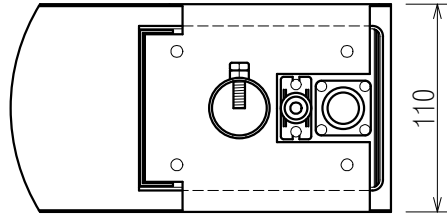


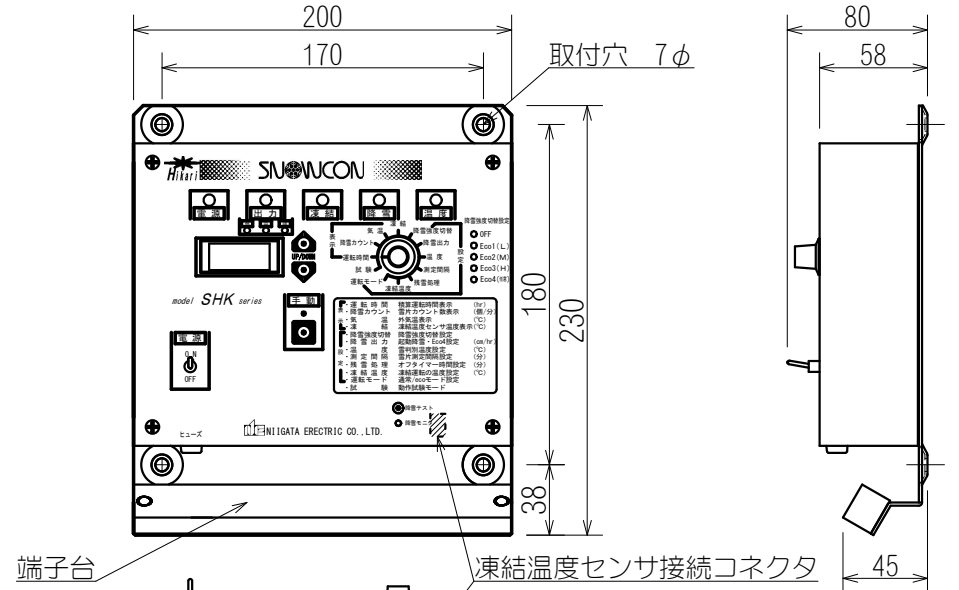
センサー部：F-3D



	センサーケース		センサーカバー	
	カバー	パイプ	カバー	パイプ
材質	AES樹脂	SUS430	SUS430	SUS304
板厚	3.0t	1.0t	1.0t	1.5t
表面	ライトベージュ			
概算質量	0.9kg			

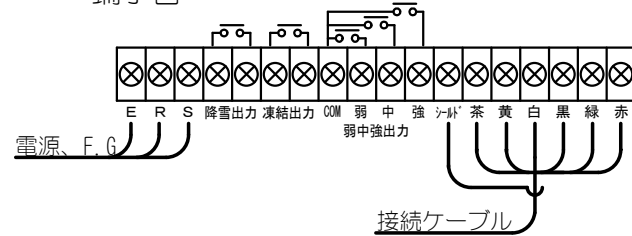


コントロール部：SHK-851S-I

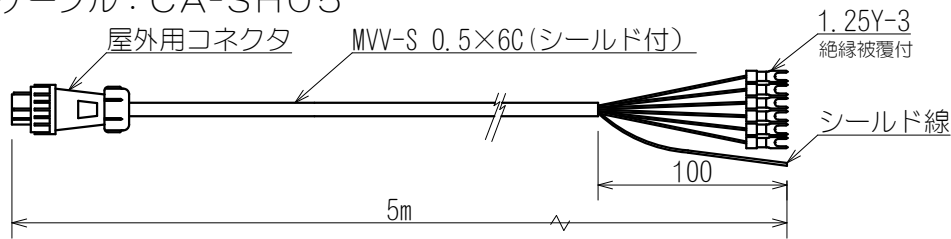


	シャーシ	パネル
材質	SPC-1	SPC-1
板厚	1.6t	1.0t
表面	マットブラック	
概算質量	1.5kg	

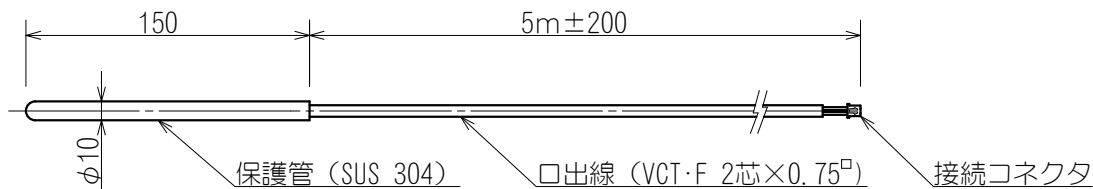
端子台



接続ケーブル：CA-SH05



凍結温度センサ：H-I



縮尺：1/4

品名 降雪センサー 光スノーコン(弱中強出力)	
承認	型式 SHK-851-I
検図	図番 N-
製図 宮腰	REV. 1
2017. 11. 01	
<b>新潟電機株式会社</b>	