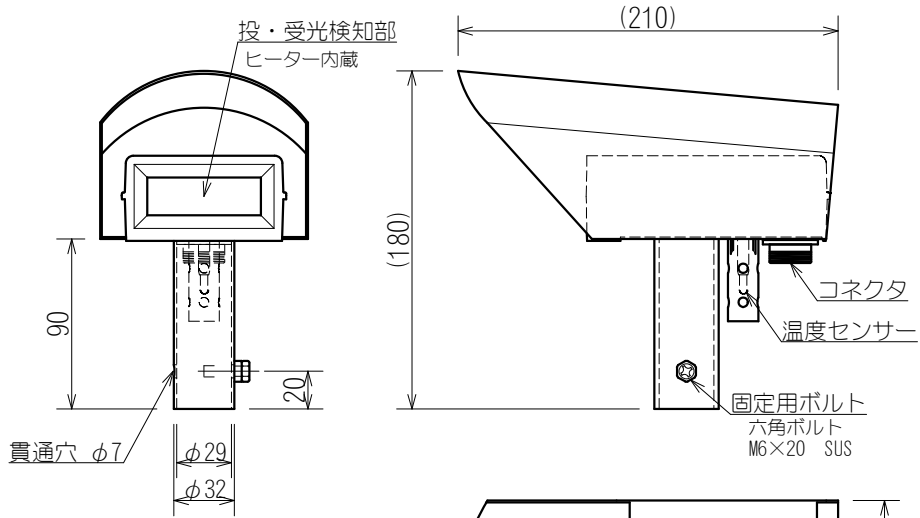
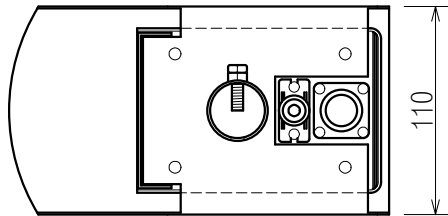


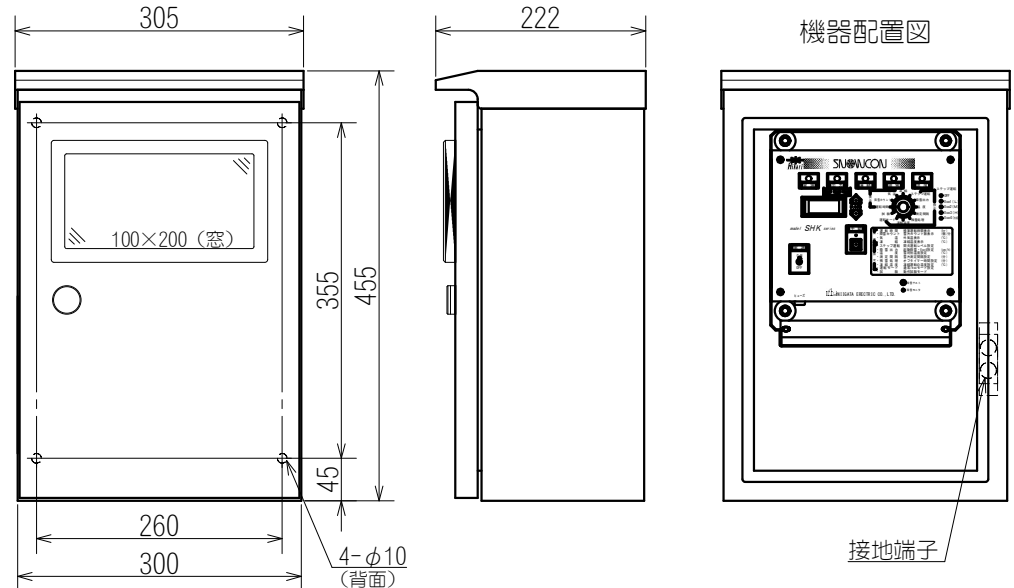
センサー部：F-3D



	センサーケース	
	センサーカバー カバー	パイプ
材質	AES樹脂	SUS430 SUS304
板厚	3.0t	1.0t 1.5t
表面	ライトベージュ	
概算質量	0.9kg	

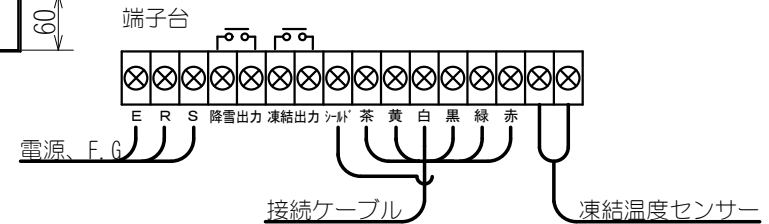
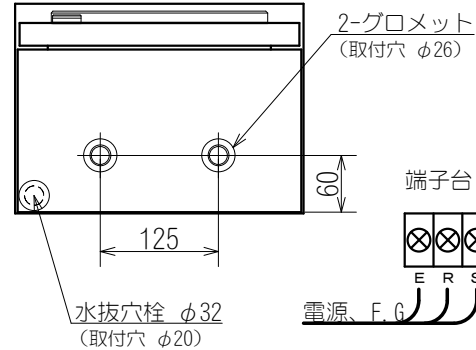
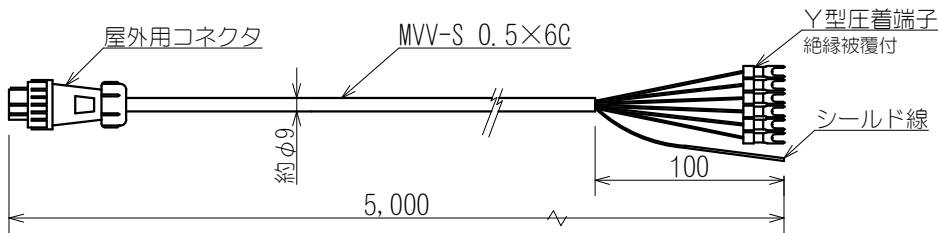


本体制御部：SHK-752S-I (屋外BOX入り)



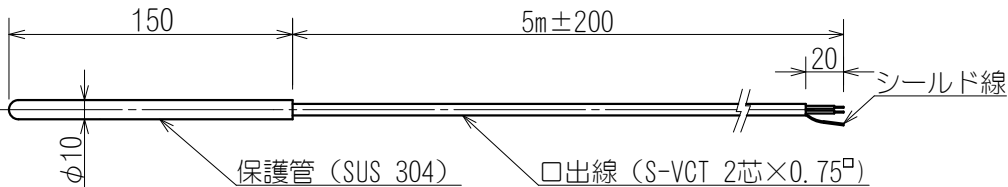
	屋外BOX	本体	
		シャーシ	パネル
材質	SPCC	アルミ	アルミ
表面	ライトベージュ	マットブラック	
概算質量	12.0kg		

接続ケーブル：CA-SH05



尺度：A4 1/4 (本体制御部のみ1/8)

凍結温度センサー：H-1



品名	降雪センサー 光スノーコン (間欠運転)		
承認	山崎	型式	SHK-752-I
検図	平井	図番	N-53416
製図	徳茂	REV.	3
2016.03.10	<b>新潟電機株式会社</b>		