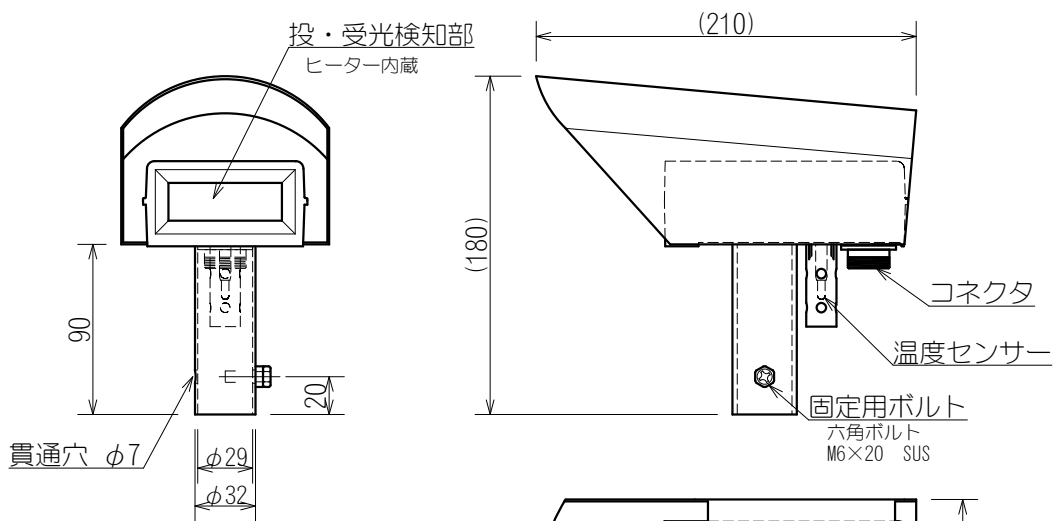
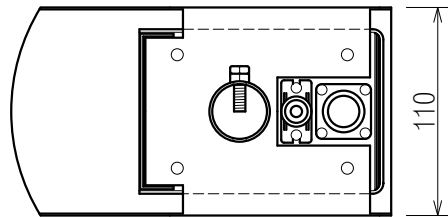


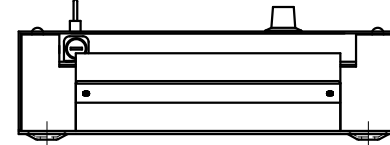
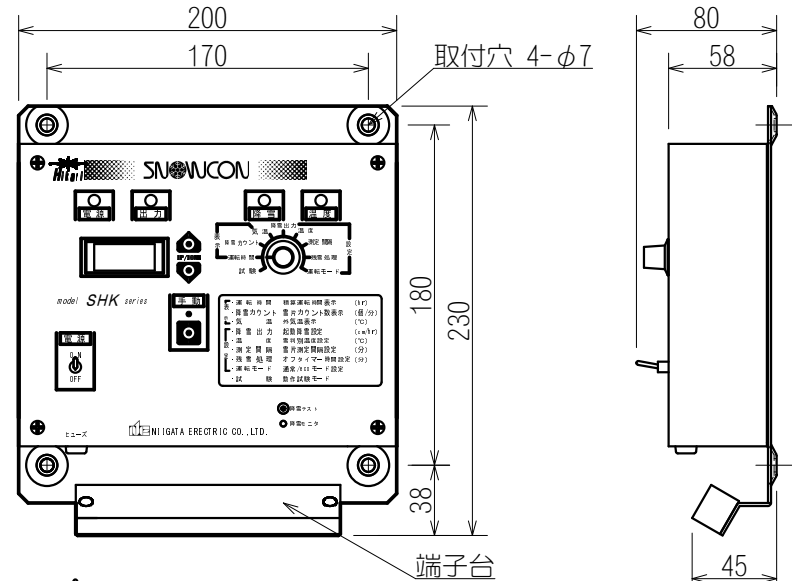
センサー部：F-3D



	センサーケース	センサーカバー カバー	パイプ
材質	AES樹脂	SUS430	SUS304
板厚	3.0t	1.0t	1.5t
表面	ライトベージュ		
概算質量	0.9kg		



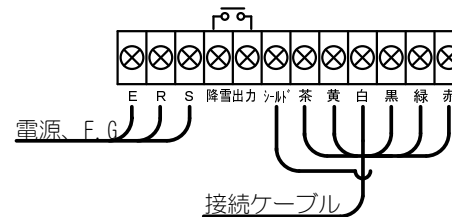
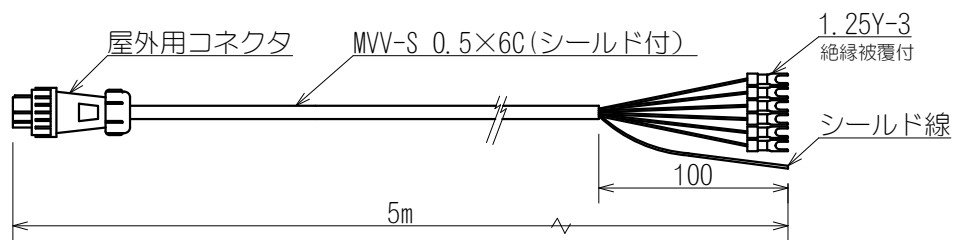
本体制御部：SHK-501S



端子台

	シャーシ	パネル
材質	アルミ	アルミ
板厚	1.5t	1.5t
表面	マットブラック	
概算質量	1.0kg	

接続ケーブル：CA-SH05



尺度：A4 1/4

品名	降雪センサー 光スノーコン		
承認	山崎	型式	SHK-501
検図	平井	図番	N-53401
製図	徳茂	REV.	3
2015/12/04	<b>新潟電機株式会社</b>		