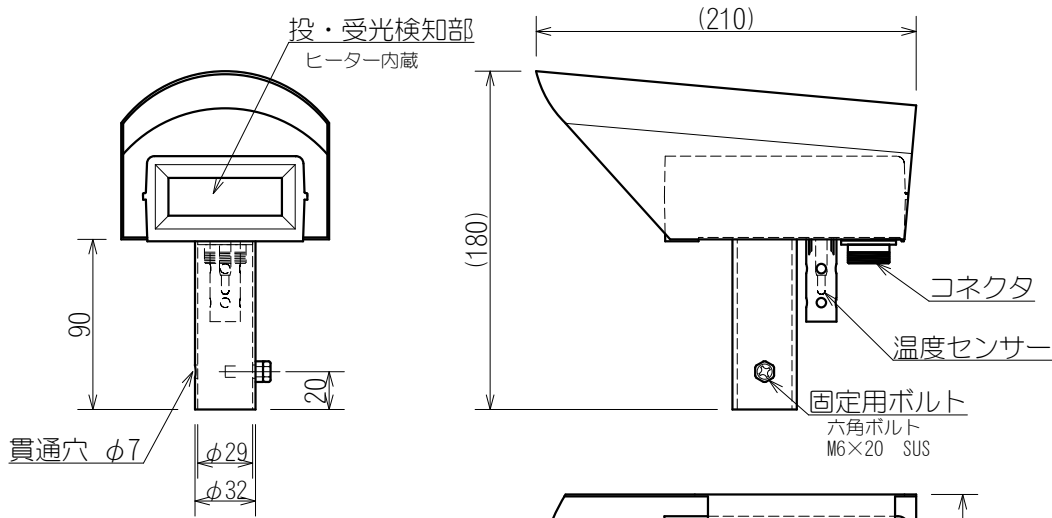
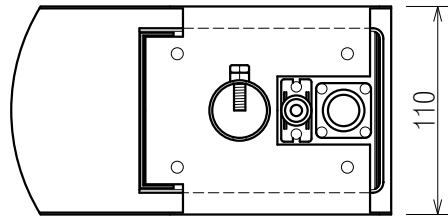


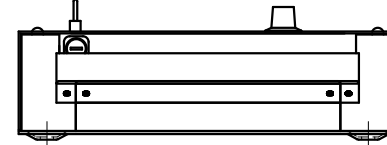
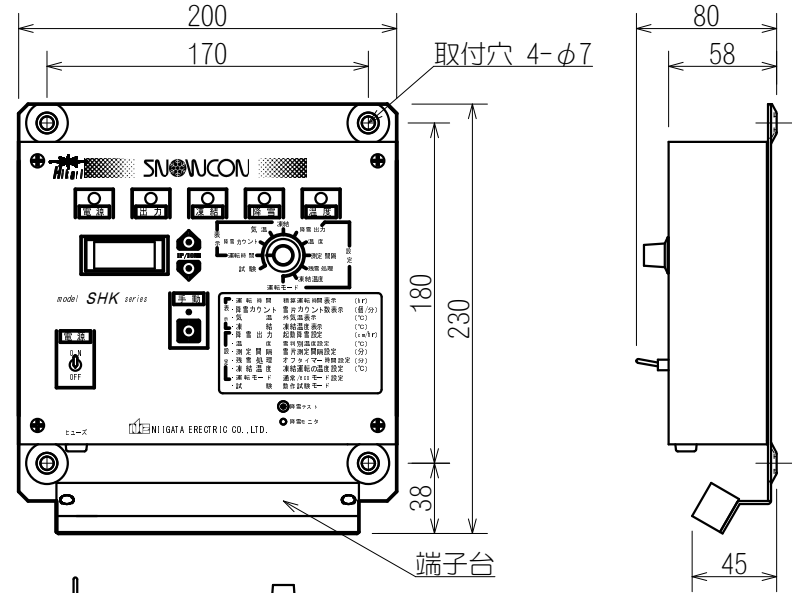
センサー部：F-3D



|      | センサーケース |        | センサーカバー |        |
|------|---------|--------|---------|--------|
|      | カバー     | パイプ    | カバー     | パイプ    |
| 材質   | AES樹脂   | SUS430 | SUS430  | SUS304 |
| 板厚   | 3.0t    | 1.0t   | 1.0t    | 1.5t   |
| 表面   | ライトベージュ |        |         |        |
| 概算質量 | 0.9kg   |        |         |        |



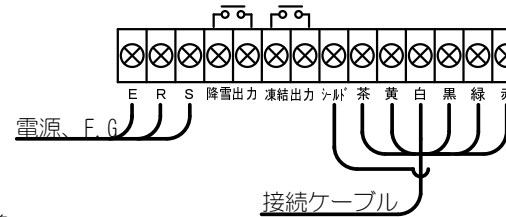
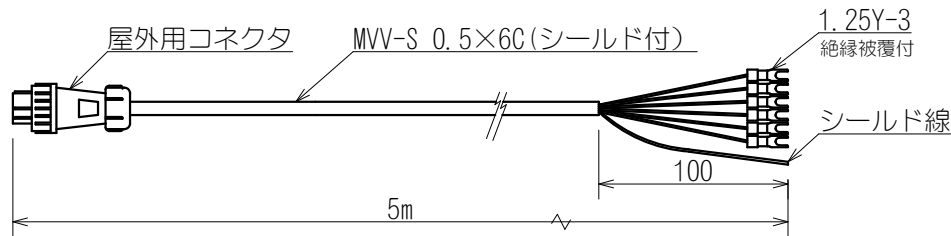
本体制御部：SHK-501S-II



端子台

|      | シャーシ    | パネル  |
|------|---------|------|
| 材質   | アルミ     | アルミ  |
| 板厚   | 1.5t    | 1.5t |
| 表面   | マットブラック |      |
| 概算質量 | 1.0kg   |      |

接続ケーブル：CA-SH05



尺度：A4 1/4

|            |    |               |            |
|------------|----|---------------|------------|
| 品名         |    | 降雪センサー 光スノーコン |            |
| 承認         | 山崎 | 型式            | SHK-501-II |
| 検図         | 平井 | 図番            | N-53403    |
| 製図         | 徳茂 | REV.          | 3          |
| 2015/12/04 |    | 新潟電機株式会社      |            |