

降雪センサー

スノーコン

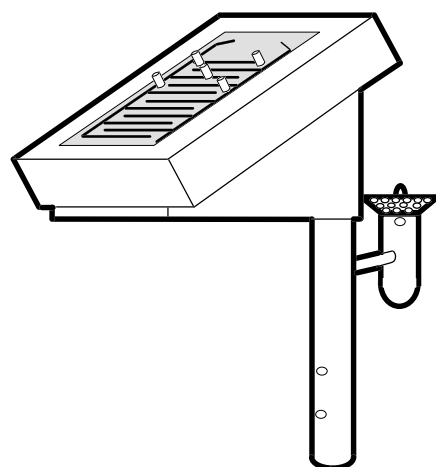
凍結回路組込型

(凍結信号・・・外気温検知型)

取扱説明書

型式

- SNK - 415 H- (屋外取付型)
- SNK - 405 H- (屋内取付型)
- SNK - 435 H- (盤内組込型)
- SNK - 515 H- (屋内外兼用型)
- SNK - 515T H- (屋内外兼用型)



新潟電機株式会社

もくじ

はじめに	1
<hr/>	
各部の名称とはたらき	2
- 1 受雪板	2
- 2 本体制御部	3
<hr/>	
設置工事	4
- 1 受雪板取付方法	4
- 2 本体制御部取付方法	5
<hr/>	
電気配線	6
- 1 ポンプ等・制御盤との亘り線	6
- 2 端子台の結線	6
<hr/>	
パネル操作	7
- 1 スノーコン操作パネル	7
- 2 凍結信号操作パネル	8
<hr/>	
主基板のはたらき	9
<hr/>	
試験・点検	10
- 1 絶縁試験	10
- 2 通常試験	10
- 3 簡易試験	12
- 4 受雪板の点検	13
<hr/>	
アフターサービスについて	裏表紙

はじめに

この度は、『凍結回路組込型スノーコン』をお買い上げいただき、誠にありがとうございます。

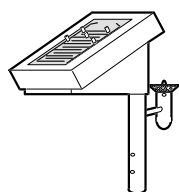
積雪地域では消雪パイプ・ヒーター等で、道路や屋根の雪を処理しておりますが、近年地下水の大量汲み上げにより、地盤沈下の恐れも出てまいりました。

これらの消雪設備を有効且つ、経済的に運用するためには性能の良い降雪センサーによる自動制御が是非とも必要です。また、道路融雪・屋根融雪等に於いては『降雪』と『凍結』双方の信号を必要とする時もあります。当社では消・融雪設備を有効に活用するため『凍結回路組込型スノーコン』を製品化致しました。

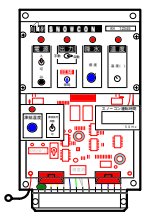
降雪センサー『凍結回路組込型スノーコン』には次のような特長があります。

- ・ 正確 温度センサーを上向きに露出させ、降雪の温度を直接測定します。そのため
+1 付近の気温で降ることのある低温雨による誤動作がほとんどありません。
- ・ 降水感度 降雪強度に合わせて感度を任意に設定できます。
- ・ 凍結信号 気温低下により路面・ポンプ等の凍結の恐れがある場合には、温度条件のみで出力信号が出ます。温度設定は - 3 ~ + 1 まで可能です。
- ・ 耐候性 受雪板は受雪面に F R P (電極はカーボン電極)、筐体にステンレス (S U S 430) を使用しており、防錆・耐候性に優れています。
- ・ 点検 受雪板と本体制御部に分れているので、点検・調整が容易にできます。
また、降雪・積雪のない時でも試験スイッチにより動作確認ができます。
- ・ 保守 機械的可動部が無いので故障が少なく、夏期でも電源スイッチを切るだけで、
受雪板を格納する等の定期的なメンテナンスは不要です。

製品の構成 (開梱後、ご確認ください)



受雪板



本体制御部

(型式により各種
BOXに入っ
てあります)



接続ケーブル
(加工済 5 m)



ミニヒューズ
(2 A 2個)

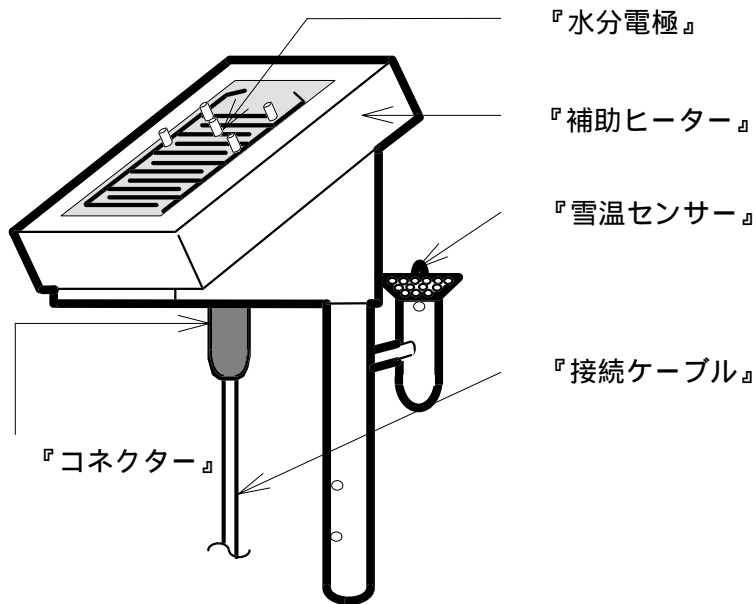


シール

(屋内外組込済
みの製品は、扉に
貼ってあります)

各部の名称とはたらき

- 1 『受雪板』



水分電極……水分を検出します。裏面にはヒーター（主ヒーター）があります。
（交流電圧 約12[V]をかけてありますのでご注意ください）

補助ヒーター……強風雪に対応し、第二融雪電力 使用の場合は、停電中の積雪を
電源復帰後すばやく融解させます。

雪温センサー……上向きに露出しており、降雪中は雪温を測定します。
凍結信号の温度センサーにも、共用しております。

コネクタ - …… 8 Pを使用し、ネジを左に回すと取り外せます。
（取り外しの際は必ずこのコネクターを防水処理して、制御盤の
主ELBをお切りください）

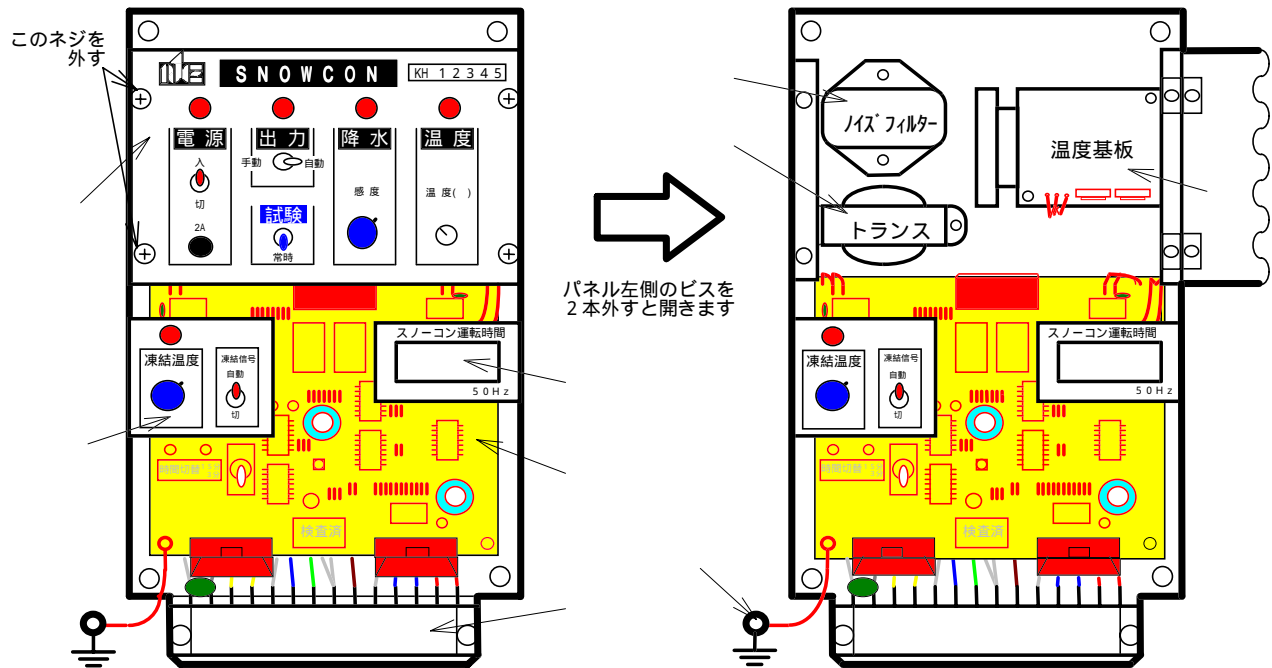
接続ケーブル……本体制御部と受雪板を接続するケーブルです。

第二融雪電力とは…
冬期間のみ供給され1日の
電力ピーク時に2時間停電
する特別契約電力です。

接続ケーブルを延長される場合の注意事項

- ・ 接続ケーブルは強電線（200V/100V）と信号線とを共有しているため、延長時は必ず部分シールド加工された『専用延長ケーブル』をご利用ください。途中での接続はノイズ等の影響を受けやすく、誤動作する可能性があります。
- * 『専用延長ケーブル』は、5 m単位、最大50 mまで延長が可能です。
- * 結線の際には、本体制御部側でシールドシースを接地してください。

- 2 『本体制御部』



スノーコン操作パネル…スノーコンを操作するパネルです。『詳しくは7ページをご覧ください』

凍結信号操作パネル…凍結信号を操作するパネルです。『詳しくは8ページをご覧ください』

アワーメーター……………スノーコンの運転動作時間を表示します。(415,405,435型のみ)

ノイズフィルター……………誘雷ノイズ・サージ等を除去します。

トランス……………200V/100Vを約20Vに降圧します。(端子部には触れないでください)

主基板……………スノーコンの制御基板です。『詳しくは9ページをご覧ください』

温度基板……………雪温及び凍結信号用の制御基板です。

端子台……………電源線・出力線・受雪板等を接続する端子台です。
(通電時は必ず端子台カバーをつけて、端子部には触れないでください)

アース端子……………アース用端子です。保安のため必ず接地してください。

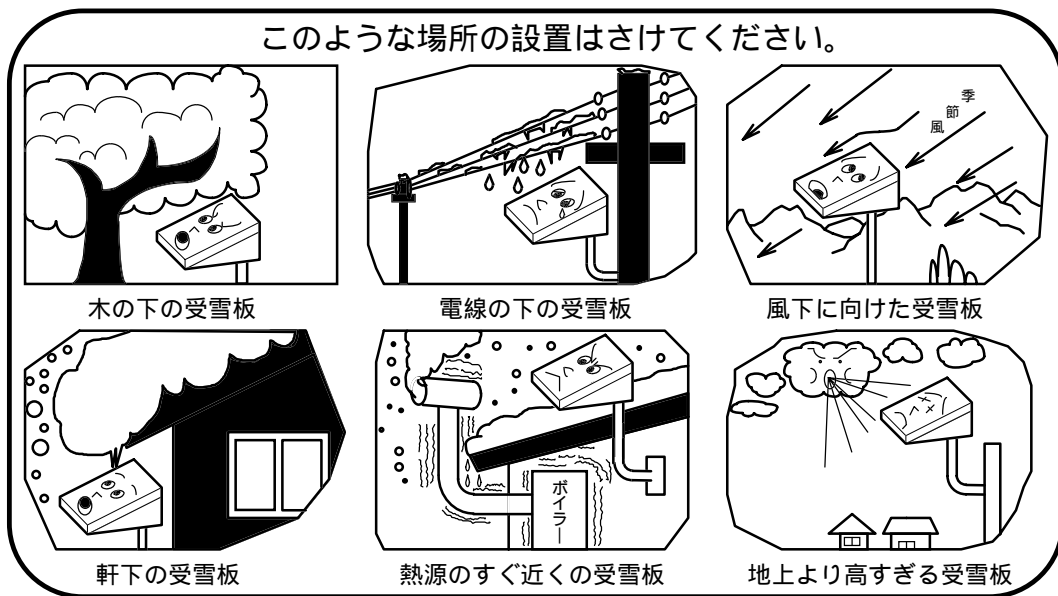
感電には十分ご注意ください。

設置工事

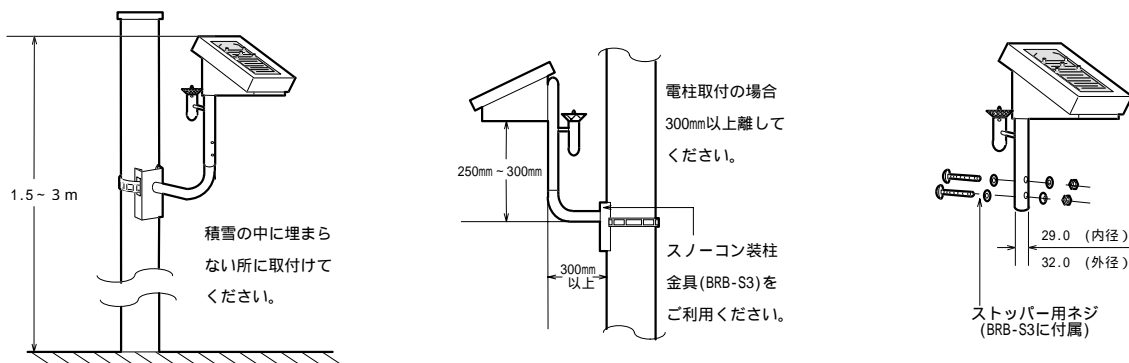
- 1 『受雪板取付方法』

取付けの際は、電線その他にご注意ください。

1. 屋外で雪を確実に捕えられる所に取付けてください。
2. 傾斜面を季節風の吹く方向に向けます。(一般的には北西向きです。)
3. 取付けの高さは、降雪を確実に捉えるため『地上1.5m～3m』に、取付けてください。(地上に近いほど降雪の捕捉は良くなります。)また、保守点検等をお考えの上、できるだけ低い位置に取付けてください。
4. 正常な降雪を検知できない所(例えば樹、屋根のひさし、広告物、電線等の下)は避けてください。詳しくは、下図をご覧ください。



受雪板の設置例



- 2 『本体制御部取付方法』

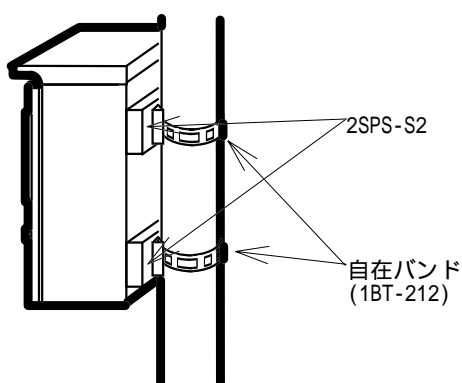
取付けの際は、電線その他にご注意ください。

1. 受雪板と近い所に取付けてください。（標準の接続ケーブルは5mです）

『延長される場合は2ページをご覧ください』

2. 取付けの高さは積雪に埋もれない事を条件に、保守点検上望ましい地上1.5m（目の高さ）に取付けてください。

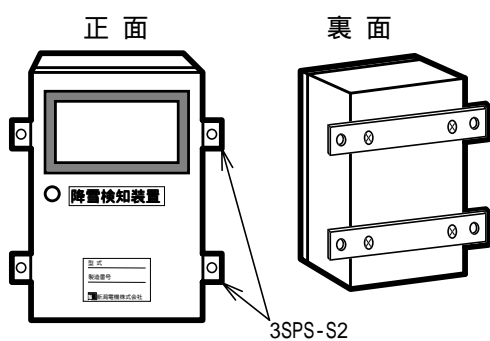
電柱に取付ける場合 『例・・・SNK - 415H』



* 必ず上下2カ所とも取付けてください。

* 専用装柱金具2SPS-S2をご利用ください。（別販）

壁面に取付ける場合 『例・・・SNK - 405H』



* 本体ボックス背面の穴をご利用ください。

* 取付けの際、取付け耳が必要な場合には、専用金具3SPS-S2をご利用ください。（別販）

制御盤内に組込む場合

サージ等の障害波の影響を避けるために、設計時にポンプ制御盤の主マグネットスイッチとはできるだけ離れた位置に配置するか、遮蔽板を使用してください。

電気配線

- 1 『ポンプ等・制御盤との巨り線』

各部間の巨り線と、ケーブル所要芯数及び最大巨長は次の通りです。

	所要芯数	太さ	最大巨長
ポンプ等・制御盤 - スノコン本体制御部	7	0.75sq 以上(注1)	特に制限なし
スノコン本体制御部 - 受雪板	8	専用ケーブル	5.0m(注2)

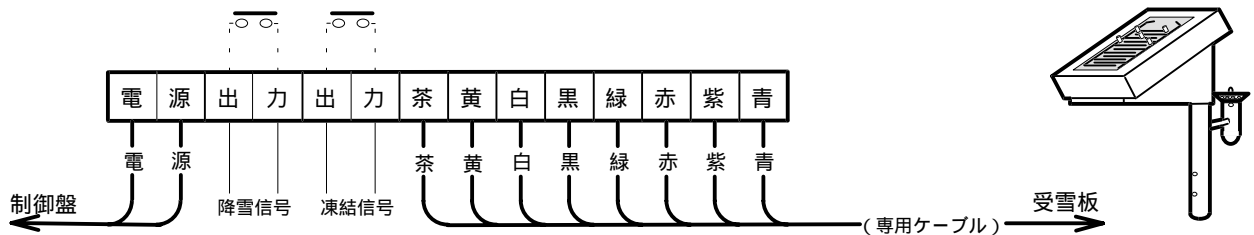
注1) 電圧降下表により選定のこと。

注2) 標準は5mですが、延長される場合には、専用延長ケーブル(部分シールド加工品)を使用し、本体側でシールドシースを接地すること。『詳しくは2ページをご覧ください』
接続ケーブルは保護管内に通線してください。

- 2 『端子台の結線』

下図の通り接続してください。

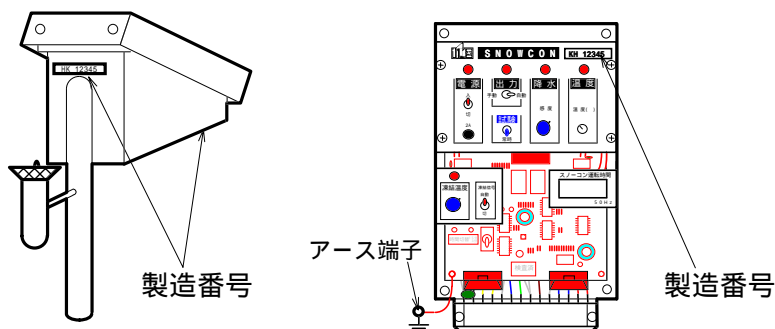
接続ケーブルは、各色とも誤りのないように所定端子へ接続してください。



出力信号は無電圧、a接点です。

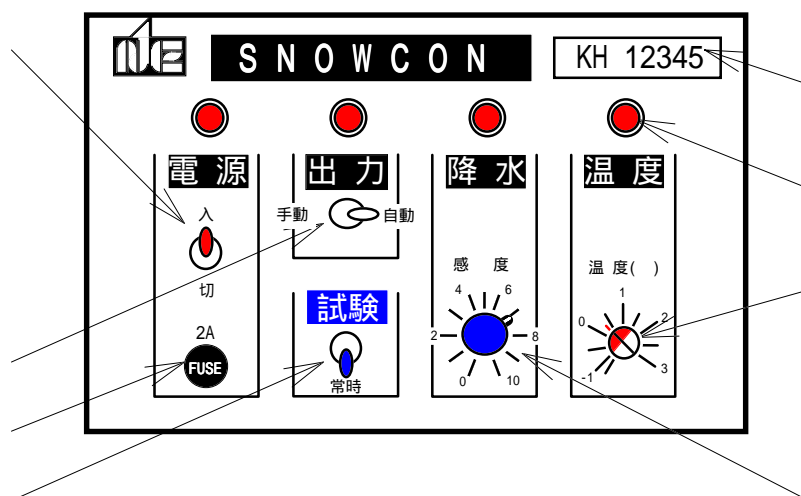
結線の注意事項

- ・ポンプ配線には、漏電ブレーカー(ELB)の設置が義務づけられています。スノコンの電源も必ずELBの2次側から接続してください。また、結線の際には必ずELBをお切りください。
- ・感電防止、及び誘導電圧防止のため、必ずアース端子は接地(第3種)してください。
- ・受雪板と本体制御部は1台毎に組合せ温度補正を行っております。従って製造番号の違う製品は基本的に互換性がありません。必ず受雪板と本体制御部の製造番号の合ったものを組み合わせてご使用ください。



パネル操作

- 1 『スノーコン操作パネル』



電源スイッチ……………スノーコンの電源スイッチです。『通常は電源を入にしてください』

出力切替スイッチ……………手動・自動の切替スイッチです。『通常は自動側に設定してください』

ヒューズホルダー……………ミニヒューズ(2A)が入っております。(予備が2個付属しております)

試験スイッチ……………降雪・積雪の無い状態で、スノーコンの簡易試験をするためのスイッチです。

降水ボリューム……………降水感度を調整するボリュームです。『標準設定は7です』

温度ボリューム……………温度を設定するボリュームです。『標準設定は約+0.3 です』

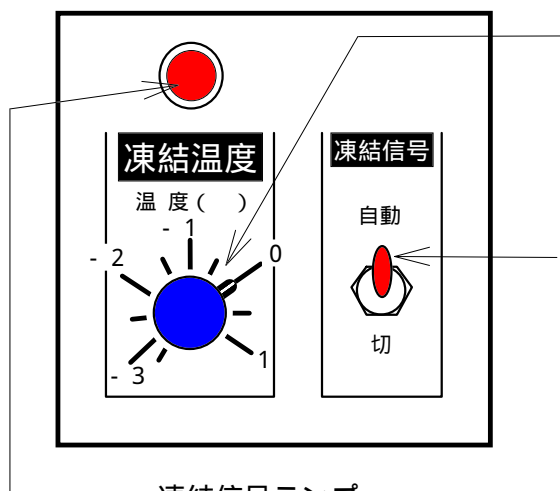
表示ランプ……………各回路の動作表示ランプです。

製造番号表示……………製造番号を記載したステッカーです。

スイッチ・ボリュームの標準設定

スイッチ・ボリューム名称	標準設定	備考
電源スイッチ	入	冬期以外は「切」
出力切替スイッチ	自動	
降水ボリューム	7	
温度ボリューム	約+0.3	変更しないこと

- 2 『凍結信号操作パネル』



凍結温度ボリューム

……凍結信号の温度を設定するボリュームです。

『 - 3 ~ + 1 の間で調整可能です』

凍結信号スイッチ

……凍結出力が必要な場合は自動にしてください。

不要な場合は切にしてください。

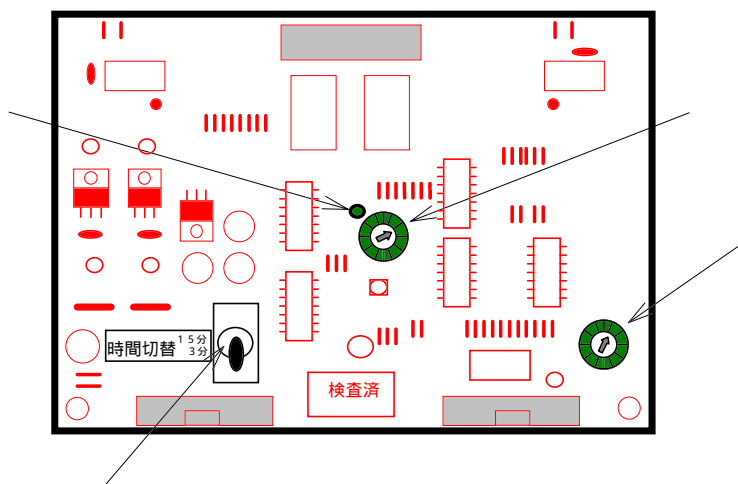
凍結信号ランプ

……スイッチを自動にすると『緑』ランプが点灯します。気温が設定温度以下になると『赤』ランプに切り替わり凍結信号の出力がでます。

凍結信号スイッチ	ランプ表示	動作状況
切	消灯	動作しません。凍結信号はOFFしたままです。
入	緑	気温が設定温度以上で、凍結信号はOFF
入	赤	気温が設定温度以下で、凍結信号はON

- ・凍結信号にはオンディレー、オフディレー回路は組み込まれておりません。
- ・凍結信号がONした後、凍結温度設定値よりも約1.0上昇すると、OFFします。

主基板のはたらき



オンディレー ・時間設定トリマー・・・出力の待機時間を設定するトリマーです。

最少 2 秒 ~ 最大 4 分間まで設定できます。

* 結露・朝霜・ノイズ等での誤動作がある場合は、マイナスイドライバーで右側にトリマーを回してください。目盛 3 で約 1 分、目盛 7 で約 3 分です。出荷時は約 3 分です。

オンディレー動作表示 LED……………出力が待機中に緑色ランプが点灯します。

降水・ゲイン調整トリマー……………降水ボリュームを最大にしても降水を検知できない場合に使用します。（電極老朽化による導通劣化など）

* 調整する場合はマイナスイドライバーで少しずつ右側に回してください。

オフディレー時間切替スイッチ……………降雪停止後の残雪処理時間を切替えるスイッチです。

* 融雪能力や交通の有無などに応じて切替えてください。上方が 15 分、下方が 3 分です。

その他には触れないでください。

オンディレーとは・・・

降雪状態を検知した後、降雪出力を設定時間（2 秒 ~ 4 分）待機・遅延させる回路です。待機時間中は受雪板主ヒーター部に電源を供給し、結露・朝霜等による水分を除去させ、誤動作を最小限に抑えます。また、電源投入時等のノイズにも対応しております。

試験・点検

- 1 『絶縁試験』

1. 配線、結線を再度確認する。
2. 絶縁試験は、電源及び出力端子以外は絶対に印加しないでください。

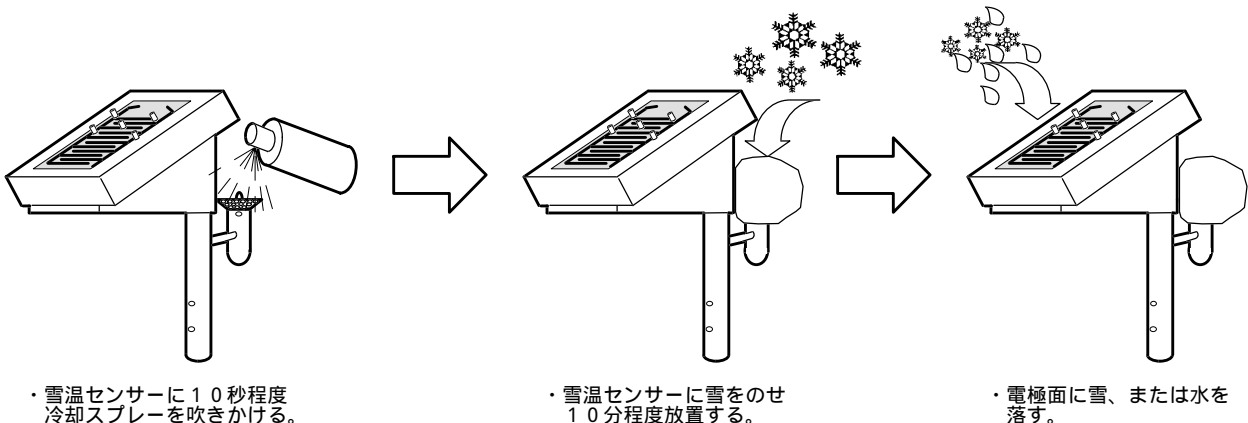
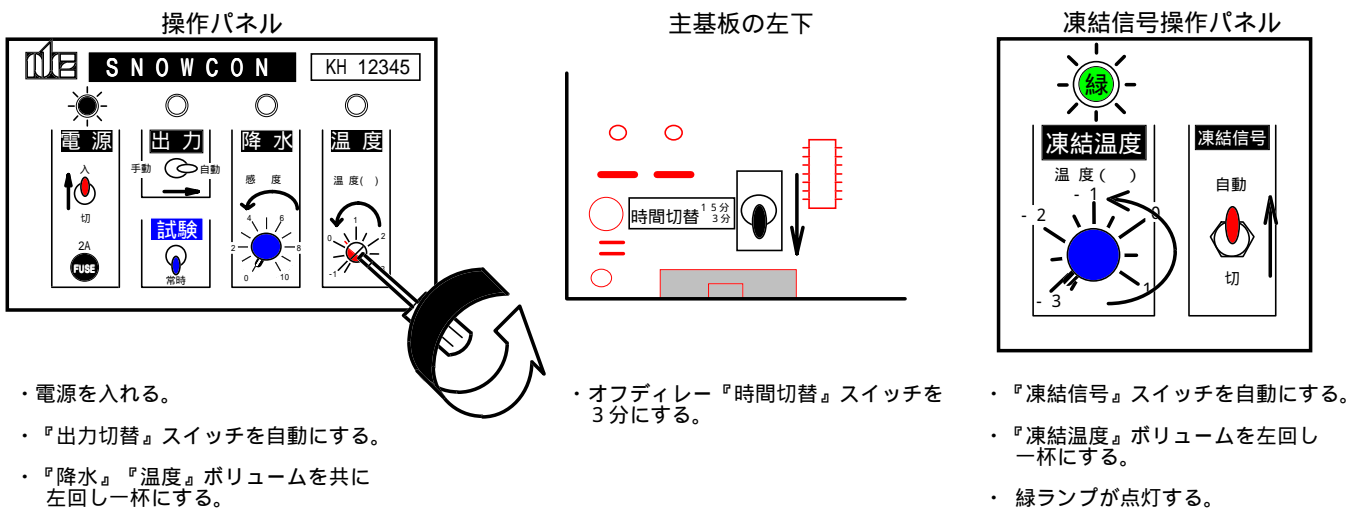
- 2 『通常試験』

あらかじめ用意するもの

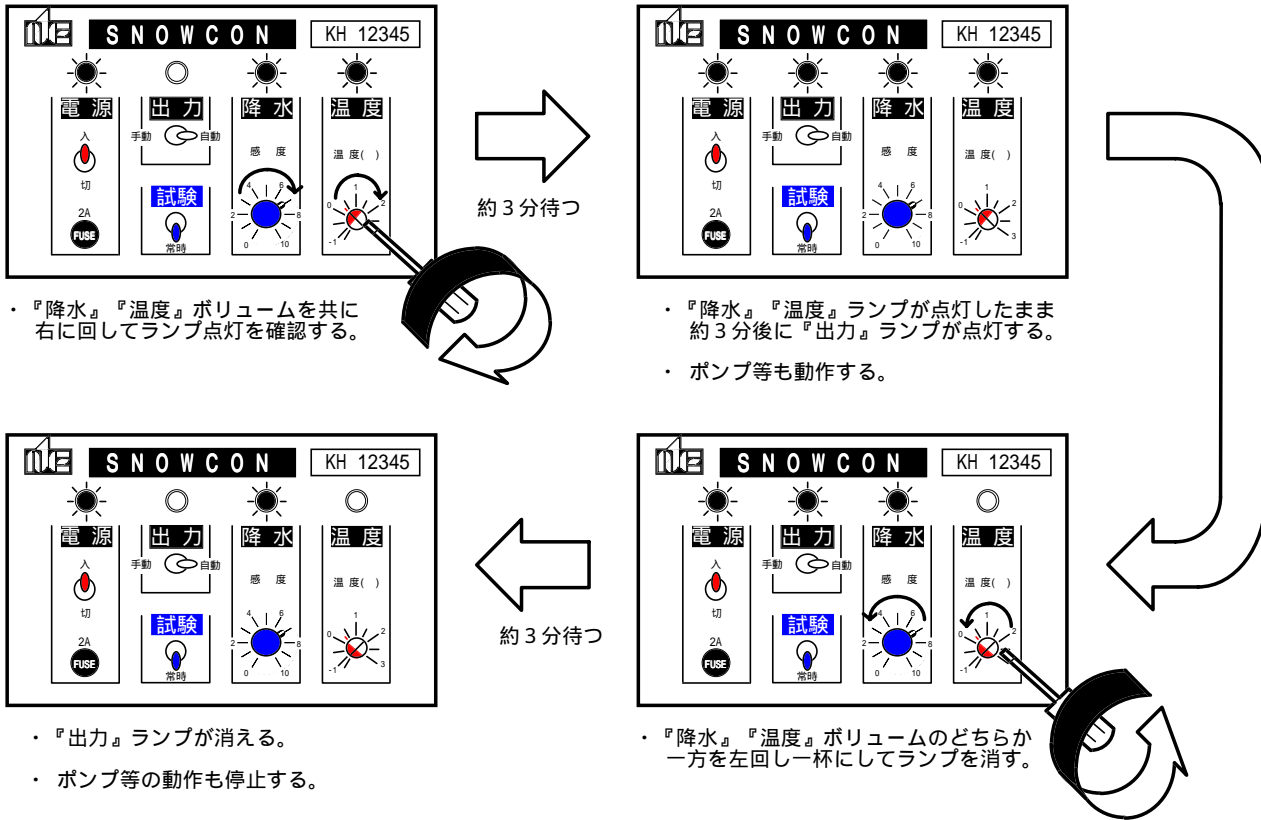


これらが手近かにご用意できない場合には、後述の簡易試験を行ってください。

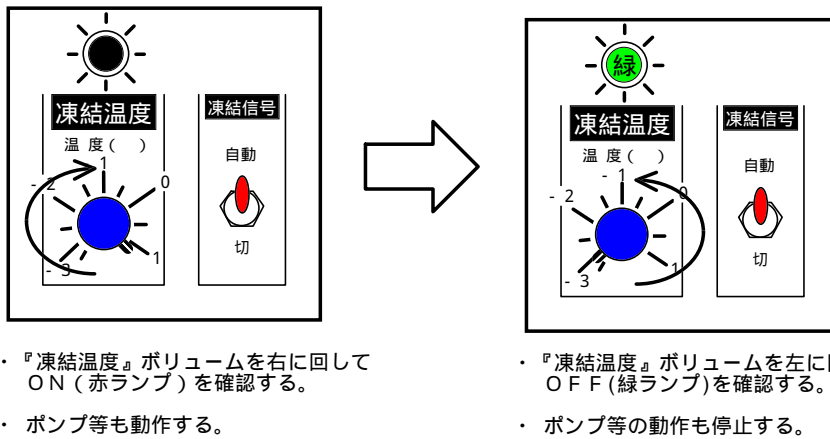
試験前の準備（スイッチ・ボリュームの名称、配置等は、3ページからをご参照ください）
高い所等での作業にはご注意ください。



降雪信号試験



凍結信号試験



気象条件により『温度』または、『降水』ランプが消えない場合があります。その時には、後述の簡易試験を行ってください。

復 帰

受雪板の雪を取り除き、スイッチ・ボリュームを標準設定位置に戻す。(7ページ参照)

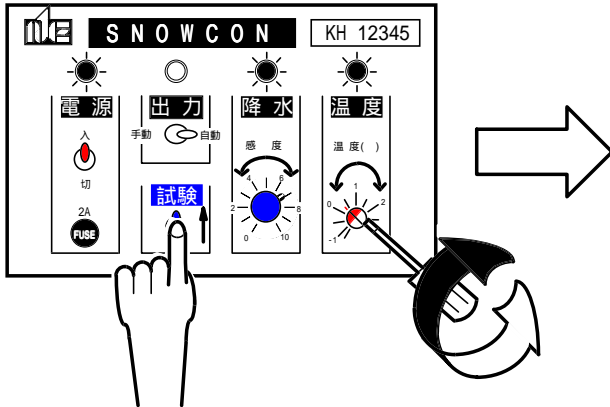
- 3 『簡易試験』

本体制御部のみの内部試験を行うものです。

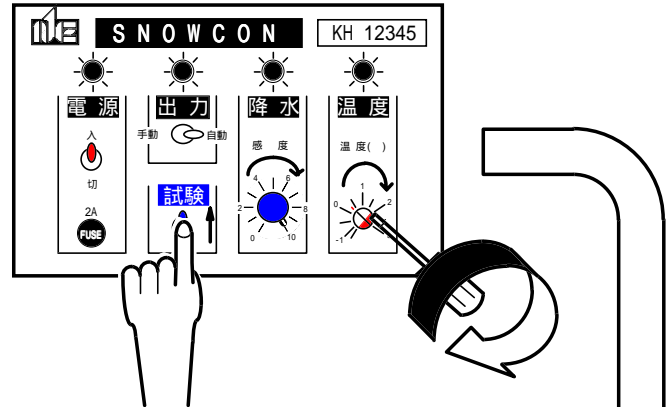
簡易試験の準備

10 ページ試験前の準備の を行ってください。

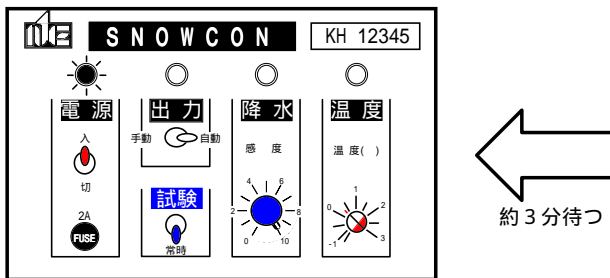
簡易降雪試験



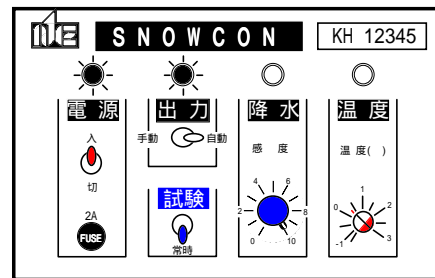
- ・ 『試験』スイッチを上げる。
(はね返りスイッチのため手で保持のこと)
- ・ 『降水』ポリュームを回して『降水』ランプが右回し点灯、左回し消灯を確認する。
- ・ 『温度』ポリュームを(-)ドライバーで回して『温度』ランプが右回し点灯、左回し消灯を確認する。



- ・ 『降水』『温度』ポリュームを共に右に回して『降水』『温度』ランプを点灯させる。
- ・ 約1秒後に『出力』ランプが点灯する。
- ・ ポンプ等も動作する。



- ・ 『出力』ランプが消える。
- ・ ポンプ等の動作も停止する。



- ・ 『試験』スイッチをはなす。
(『降水』『温度』のどちらかのランプが消える。)

気象条件により『試験』スイッチをはなしてもどちらも消えない場合があります。その場合には、『試験』スイッチを上げたまま『降水』『温度』ポリュームどちらかを左回し一杯にしてランプを消してください。

簡易凍結試験

・『試験』スイッチを上げる。
(手で保持のこと)

- ・『凍結温度』ボリュームを右に回して ON (赤色ランプ) を確認する。
- ・ポンプ等も動作する。

- ・『凍結温度』ボリュームを左に回して OFF (緑色ランプ) を確認する。
- ・ポンプ等の動作も停止する。

復 帰

スイッチ・ボリュームを標準設定位置に戻す。(7ページ参照)

簡易試験はあくまでも制御部本体のみの動作試験です。
冬期に通常試験を行うようにしてください。

- 4 『受雪板の点検』

制御部端子台で接続ケーブルの結線を外し、受雪板の入力抵抗値が下記、数値内であることを確認してください。

端子台	線 色	接続回路	標準抵抗値	テスター
H 1・H 2	茶 - 黄 間	主ヒーター	約400	デジタル・アナログ
C 1・C 2	白 - 黒 間	水分電極	乾燥時・・・無限大 濡れ時・・・約10 k ~ 200 k	アナログ
TH 1・TH 2	緑 - 赤 間	温度センサー	0 ……約 6 k 10 ……約 4 k 25 ……約 2 k	デジタル・アナログ
H 3・H 4	紫 - 青 間	補助ヒーター	約800 (100V仕様は200)	デジタル・アナログ

アフターサービスについて

本製品は、出荷時に入念な品質検査を行っておりますが、万一異常があった場合には今一度、下記の事項を調査していただくようお願い申し上げます。

- * 電源スイッチがOFFになっていませんか？
- * 手動、または試験スイッチで運転していませんか？
- * ポンプ盤等の運転切替スイッチが手動、または停止になっていませんか？
- * ポンプ盤等のフロートレススイッチ（低水位リレー）、3Eリレーが働いていませんか？
- * 受雪板上方に障害物がありませんか？
- * ボリューム設定は正しいですか？
- * 配線・結線は正しく接続されていますか？

上記の事項がいずれも正常で、なお異常のある時は下記事項をサービス代行店、または販売店に連絡してください。

ご連絡していただきたい内容

- 1．お客様のお名前・ご住所・電話（FAX）番号
- 2．スノーコン製造番号……スノーコン操作パネルのステッカーに記載してあります。
- 3．購入先と購入年月日
- 4．不具合時の動作状況
- 5．不具合時の本体制御部のランプ表示等

ご注意

次の場合、当社では責任を負いかねますのでご了承ください。

- 使用上の誤り及び不当な修理や改造による故障及び損傷
- 火災、地震、水害、落雷、その他天災地変、異常電圧、指定外の使用電源（電圧、周波数）などによる故障及び損傷

降雪検知装置『スノーコン』
SNK - H - シリーズ取扱説明書 (Ver. 5.7)

発行  降雪検知装置の **新潟電機株式会社**

〒940-11 新潟県長岡市沢田1丁目3535-41

NIIGATA ELECTRIC CO.,LTD.