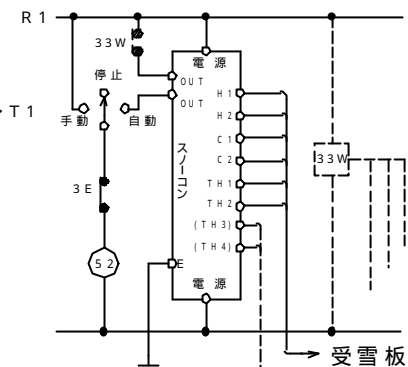
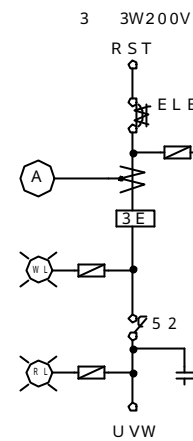


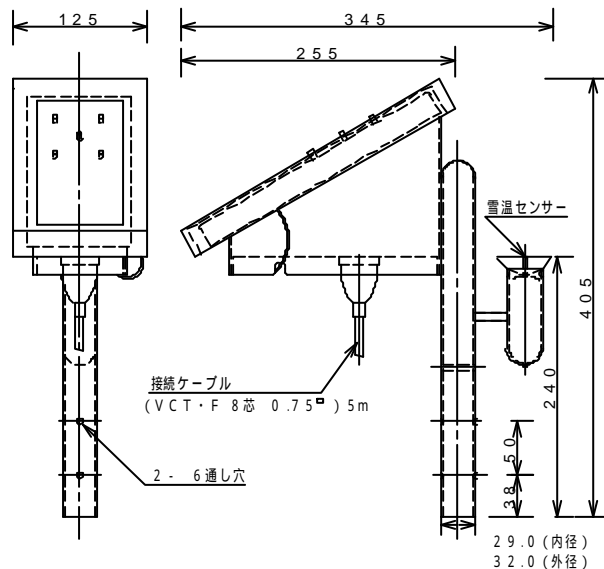
機器配置図



接続例

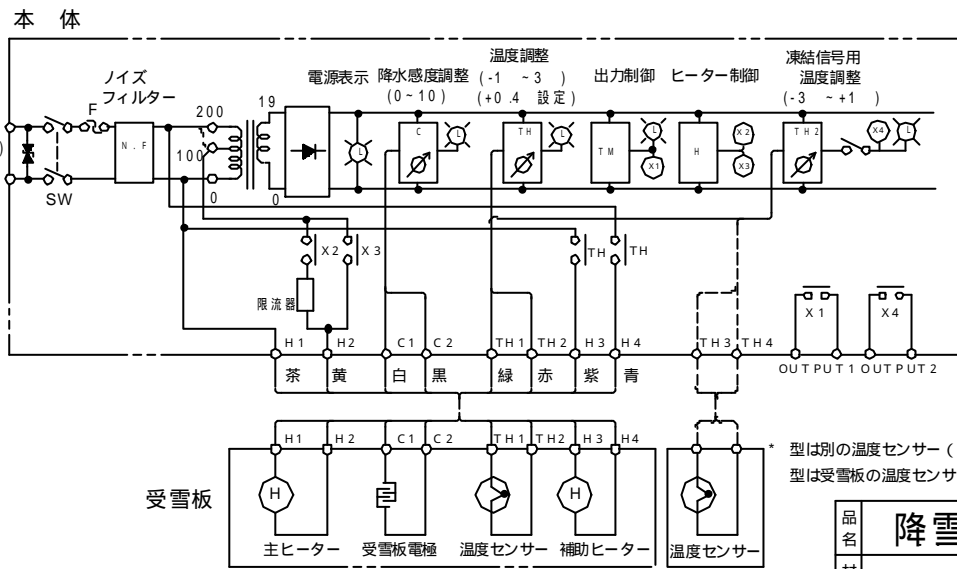
材質 ABS樹脂
ホワイトグレー (5YR8.5/0.5)

本体 SNK - 515 (縮尺 1/7)



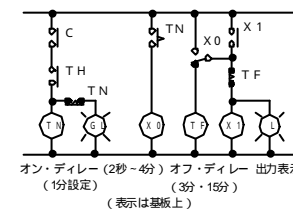
受雪板 GK - 5 (縮尺 1/7)

材質 受雪板 FRP
シャーシ SUS430
塗装色 5Y7/1



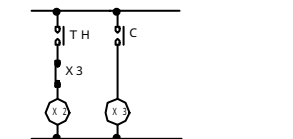
内部接続図

TM (出力信号制御) 等価回路



オン・ディレイ (2秒~4分) オフ・ディレイ 出力表示 (1分設定) (3分・15分) (表示は基板上)

H (ヒーター制御) 等価回路



* 型は別の温度センサー (H -) を使用します。
型は受雪板の温度センサーを共用します。

品名	降雪検知装置 スノーコン		
材質		品番	SNK - 515TH
表面		図番	N - 99044
承認	検図	製図	
丸山	石丸	田中	新潟電機株式会社