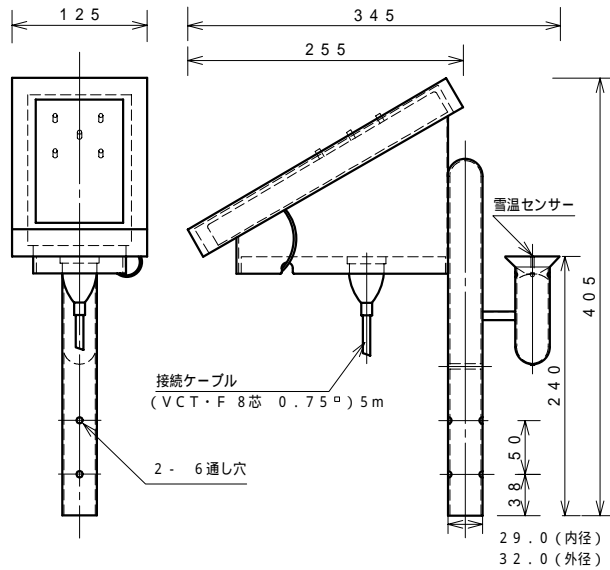


接続例

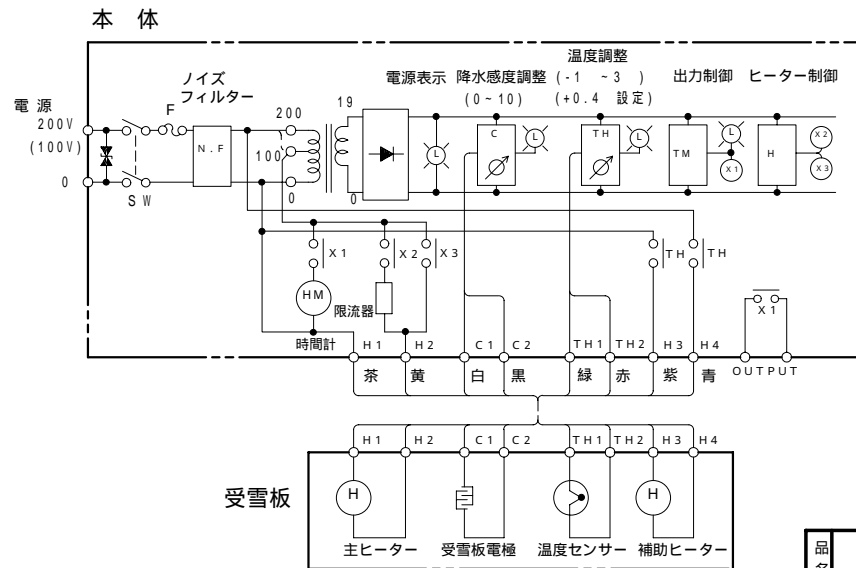
本体 SNK - 435 (縮尺 1/7)

材質 シャーシ SPC-1
 パネル 化粧アルミ板
 塗装色 5Y7/1

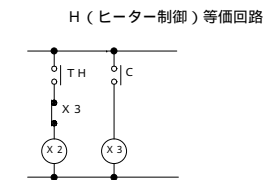
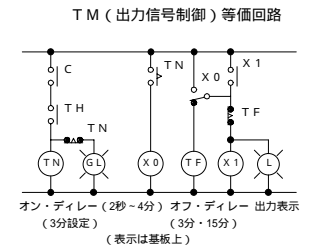


受雪板 GK - 5 (縮尺 1/7)

材質 受雪板 FRP
 シャーシ SUS430
 塗装色 5Y7/1



内部接続図



品名	降雪検知装置 スノーコン	
材質		品番 SNK - 435
表面		図番 N - 97003
承認	検図	製図
丸山	石丸	田中
新潟電機株式会社		