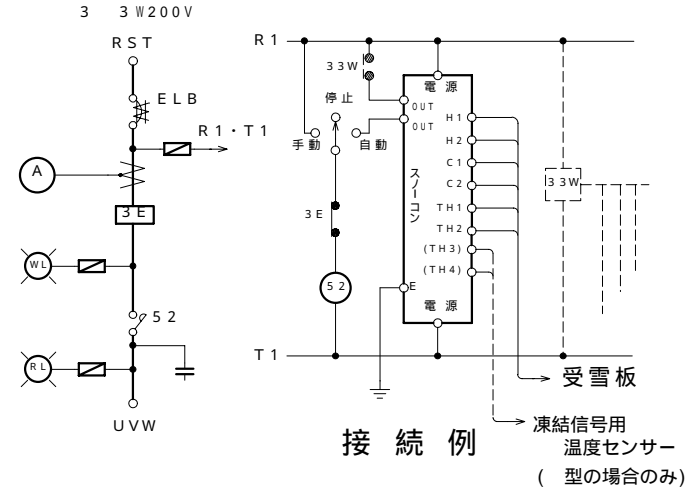
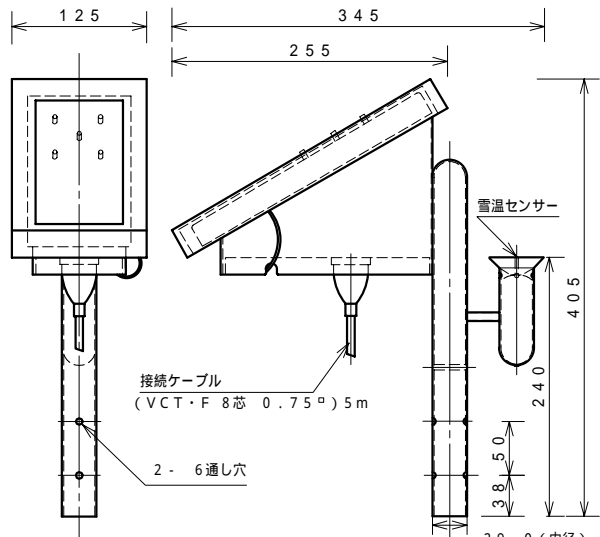


機器配置図



材質 SPC-1  
塗装色 5Y7/1

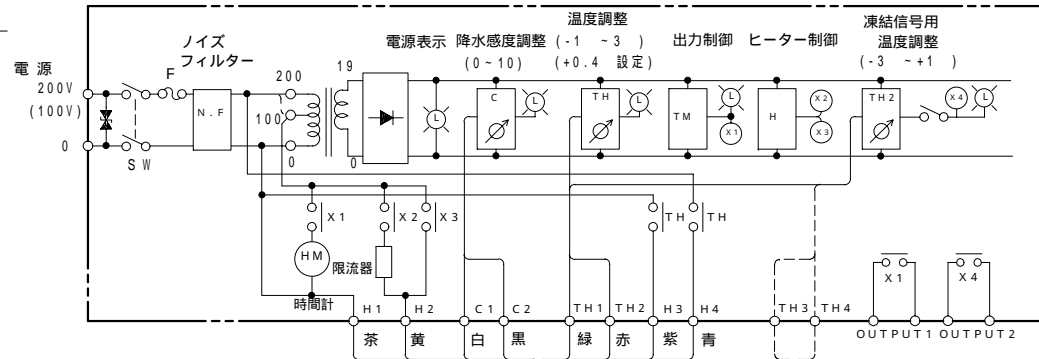
本体 SN-415 (縮尺 1/7)



受雪板 GK-5 (縮尺 1/7)

材質 受雪板 FRP  
シャーシ SUS430  
塗装色 5Y7/1

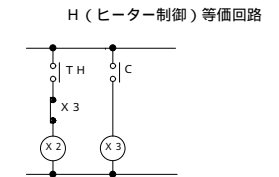
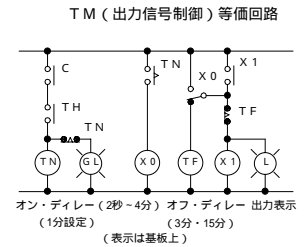
本体



受雪板



内部接続図



\* 型は別の温度センサー (H-) を使用します。  
型は受雪板の温度センサーを共用します。

品名	降雪検知装置 スノーコン		
材質		品番	SNK-415H
表面		図番	N-97041
承認	丸山	検図	石丸
製図	田中	新潟電機株式会社	