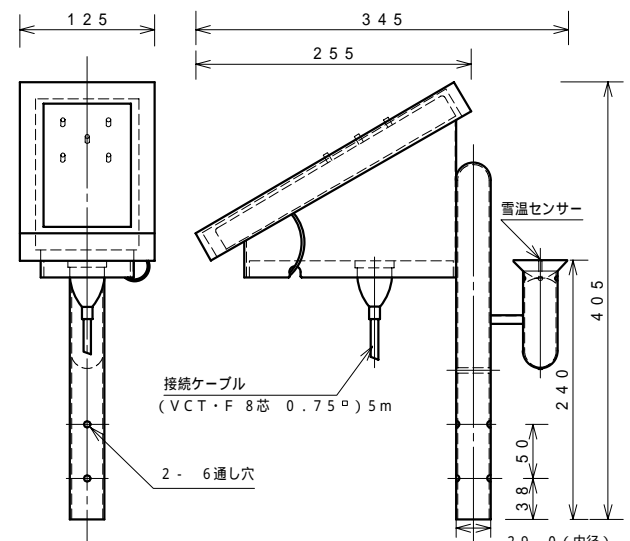


機器配置図

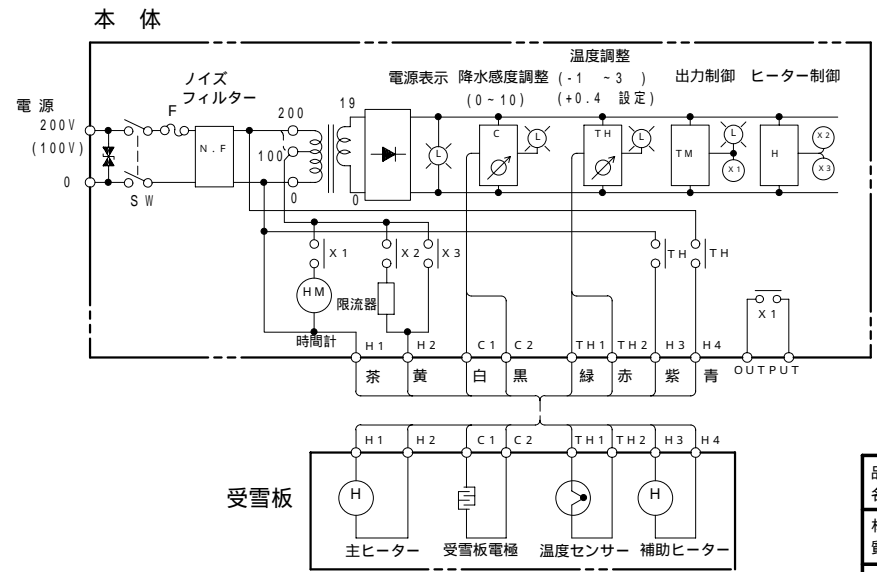
接続例

材質 SPC-1
 本体 SNK-405 (縮尺1/7) 塗装色 5Y7/1



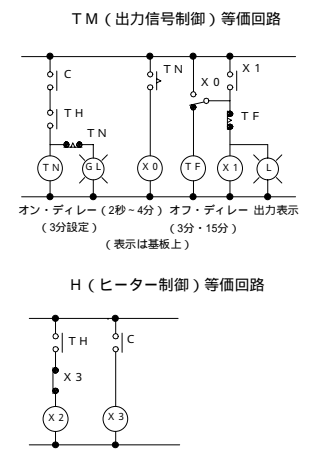
受雪板 GK-5 (縮尺1/7)

材質 受雪板 FRP
 シャーシ SUS430
 塗装色 5Y7/1



受雪板

内部接続図



品名	降雪検知装置 スノーコン		
材質		品番	SNK-405
表面		図番	N-97002
承認検図	製図		
丸山	石丸	田中	新潟電機株式会社