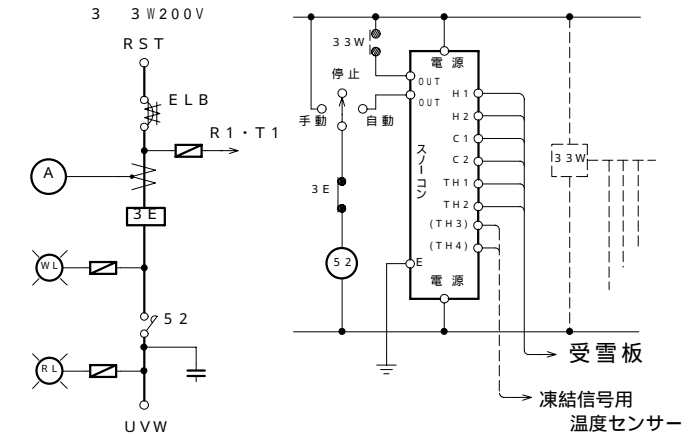
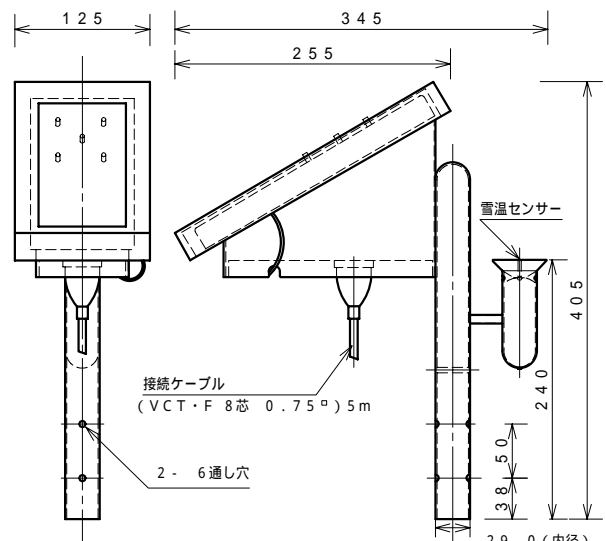


機器配置図



接続例

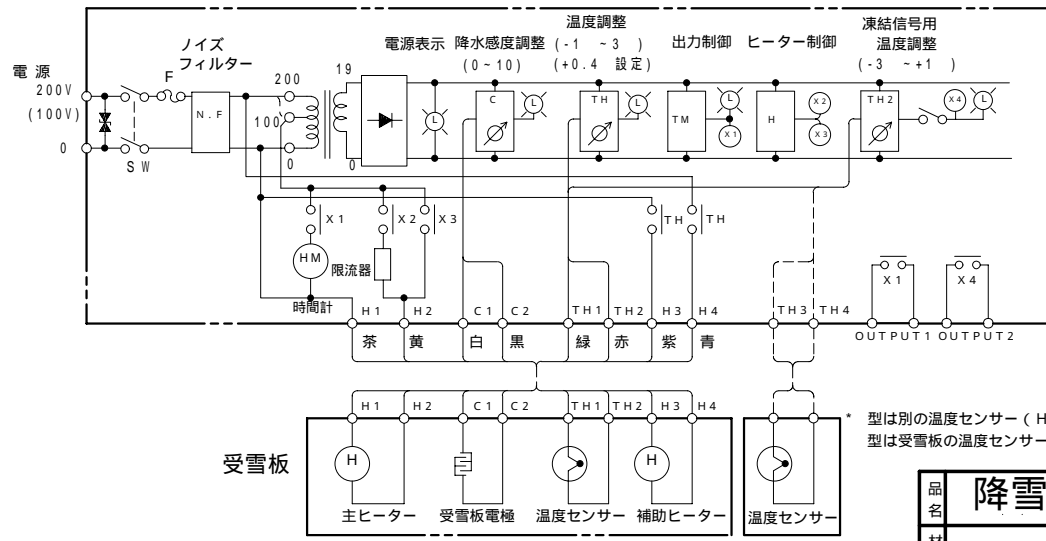
材質 SPC-1
 本体 SNK-405 (縮尺1/7) 塗装色 5Y7/1



受雪板 GK-5 (縮尺1/7)

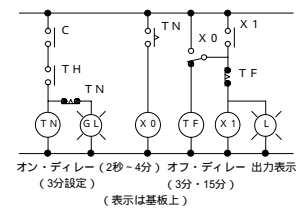
材質 受雪板 FRP
 シャーシ SUS430
 塗装色 5Y7/1

本体

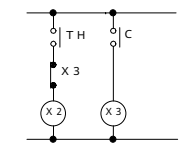


内部接続図

TM (出力信号制御) 等価回路



H (ヒーター制御) 等価回路



* 型は別の温度センサー (H-) を使用します。
 型は受雪板の温度センサーを共用します。

品名	降雪検知装置 スノーコン	
材質	品番	SNK-405H
表面	図番	N-97042
承認検図製図		
丸山	石丸	田中
		新潟電機株式会社