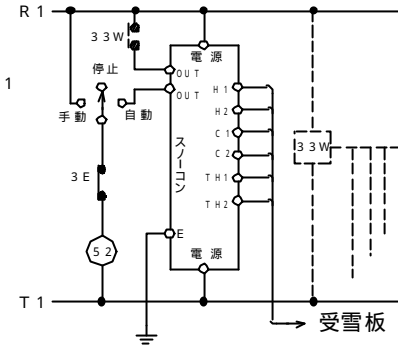
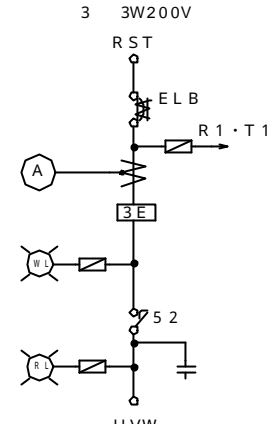


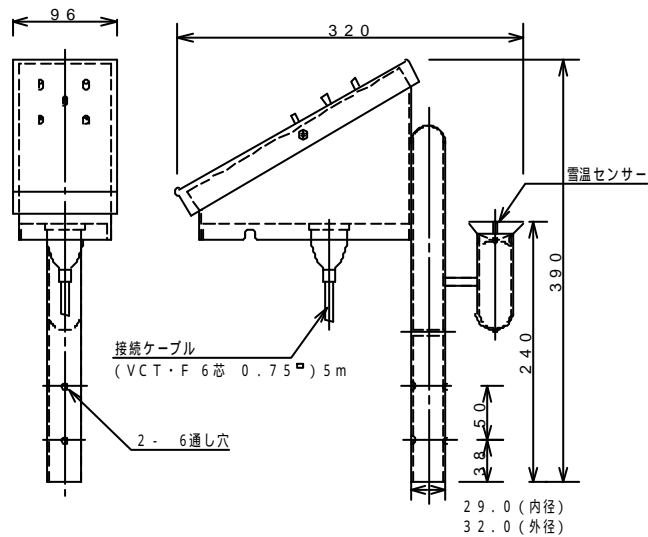
機器配置図

材質 ABS樹脂
ホワイトグレー (5YR8 5/0.5)

本体 SN-515 (縮尺 1/7)

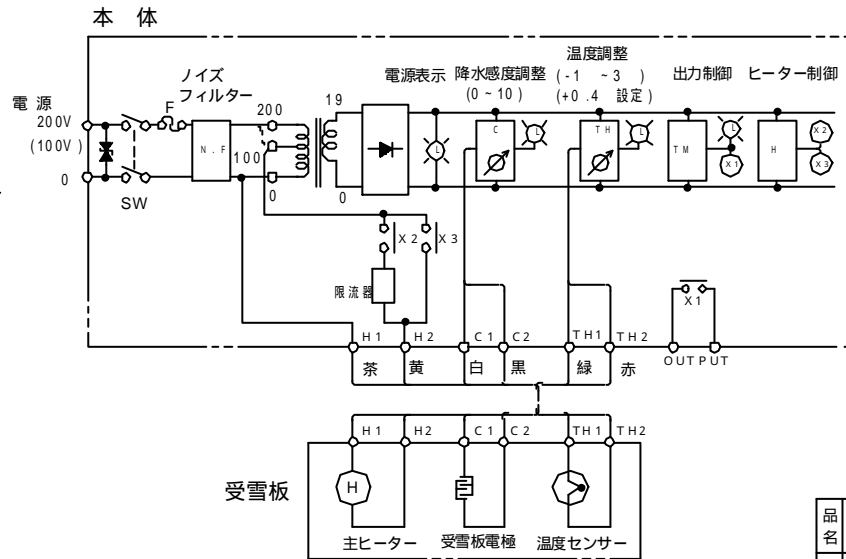


接続例

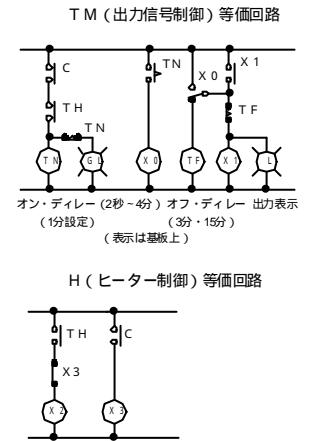


受雪板 G-5 (縮尺 1/7)

材質 受雪板 FRP
シャーシ SUS430
塗装色 5Y7/1



内部接続図



品名	降雪検知装置 スノーコン		
材質		品番	SN-515T
表面		図番	N-99014
承認	丸山	検図	石丸
		製図	田中
新潟電機株式会社			