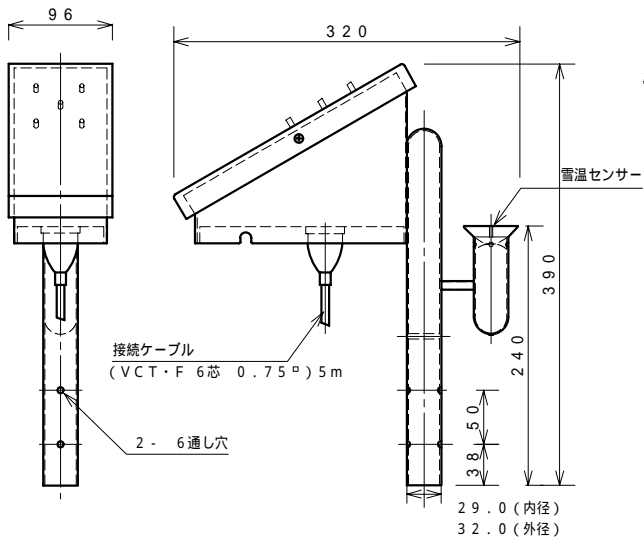


接続例

本体 SN - 435 (縮尺 1/7)

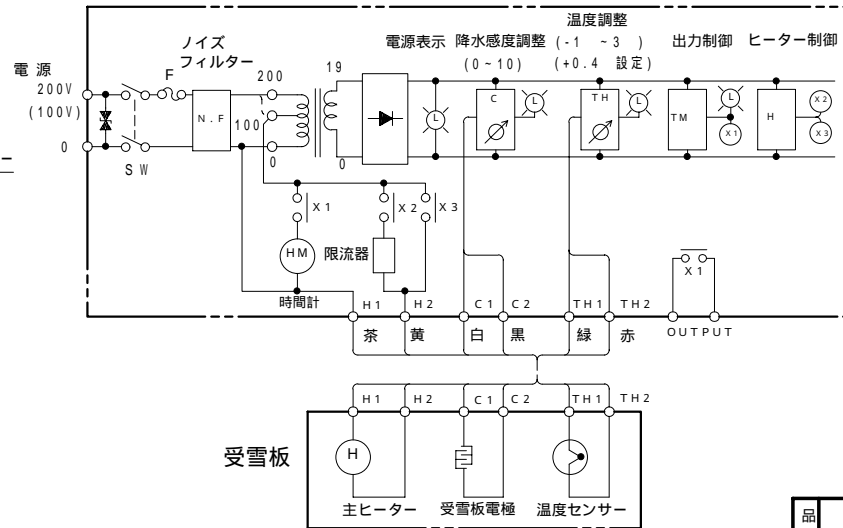
材質 シャーシ SPC-1
 パネル 化粧アルミ板
 塗装色 5Y7/1



受雪板 G - 5 (縮尺 1/7)

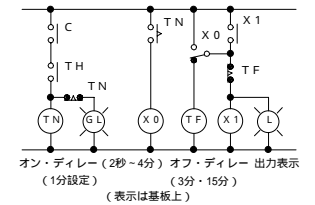
材質 受雪板 FRP
 シャーシ SUS430
 塗装色 5Y7/1

本体

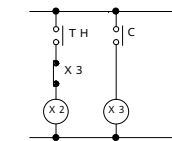


内部接続図

T M (出力信号制御) 等価回路



H (ヒーター制御) 等価回路



品名	降雪検知装置 スノーコン		
材質		品番	SN - 435
表面		図番	N - 97013
承認	検図	製図	
丸山	石丸	田中	新潟電機株式会社