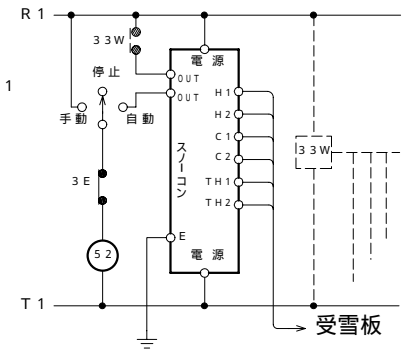
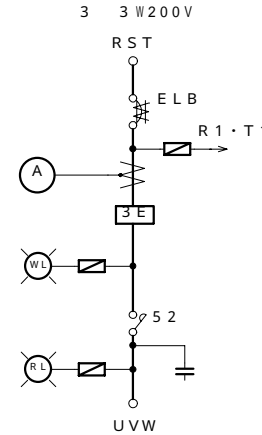
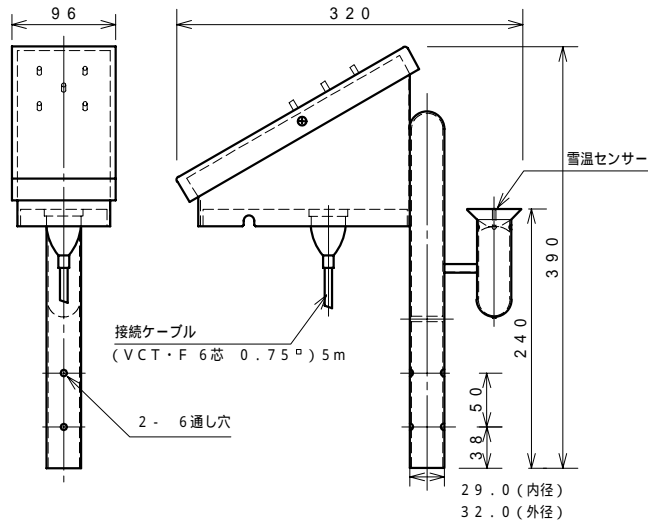


機器配置図



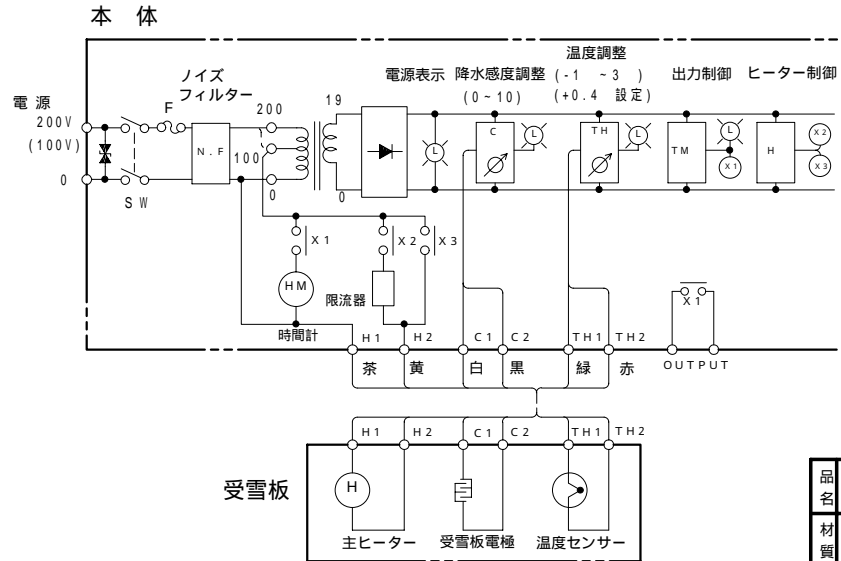
接続例

材質 SPC-1
 本体 SN-415 (縮尺 1/7) 塗装色 5Y7/1

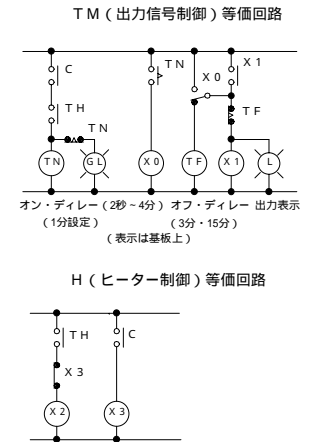


受雪板 G-5 (縮尺 1/7)

材質 受雪板 FRP
 シャーシ SUS430
 塗装色 5Y7/1



内部接続図



品名	降雪検知装置 スノーコン		
材質		品番	SN-415
表面		図番	N-97011
承認	検	図	製
丸山	石丸	田中	新潟電機株式会社