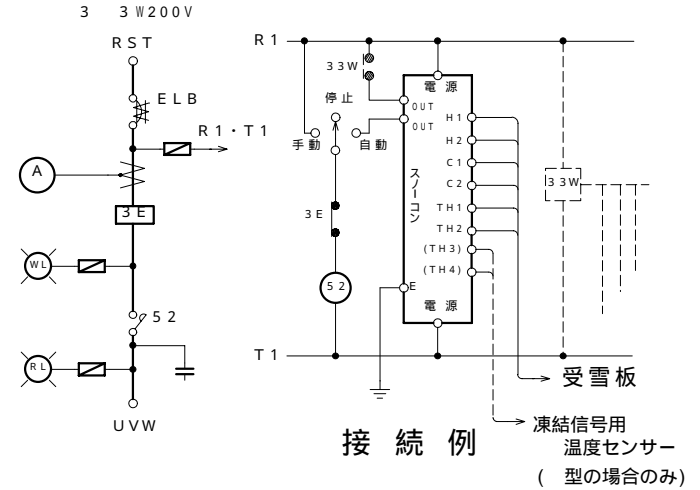
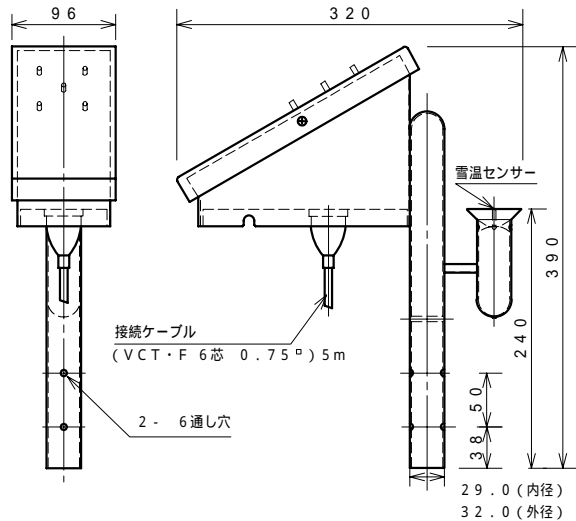


機器配置図



接続例
凍結信号用温度センサー (型の場合のみ)

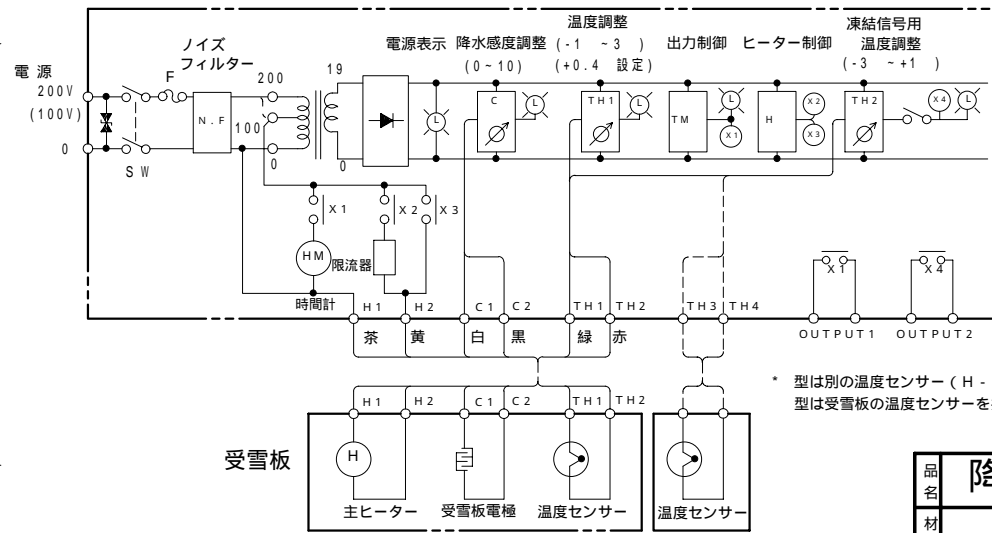
本体 SN-415 (縮尺 1/7) 材質 SPC-1 塗装色 5Y7/1



受雪板 G-5 (縮尺 1/7)

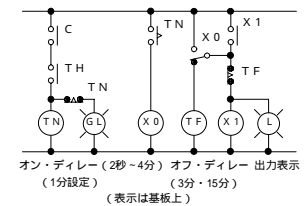
材質 受雪板 FRP
シャーシ SUS430
塗装色 5Y7/1

本体



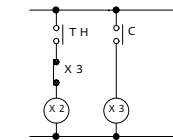
内部接続図

TM (出力信号制御) 等価回路



オン・デイレー (2秒~4分) オフ・デイレー 出力表示 (1分設定) (3分・15分) (表示は基板上)

H (ヒーター制御) 等価回路



* 型は別の温度センサー (H-) を使用します。
型は受雪板の温度センサーを共用します。

品名	降雪検知装置 スノーコン	
材質	品番	SN-415H
表面	図番	N-97051
承認	検図	製図
丸山	石丸	田中
新潟電機株式会社		