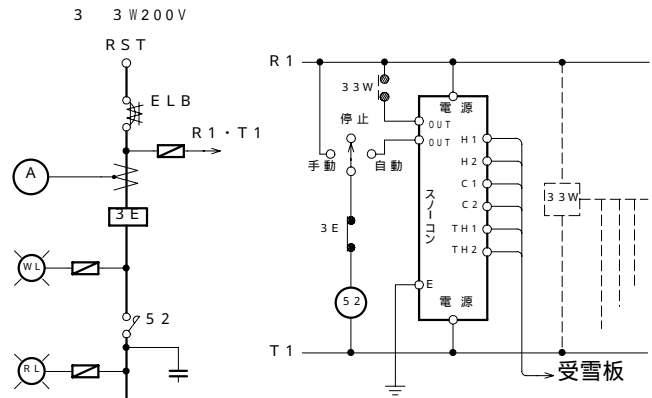
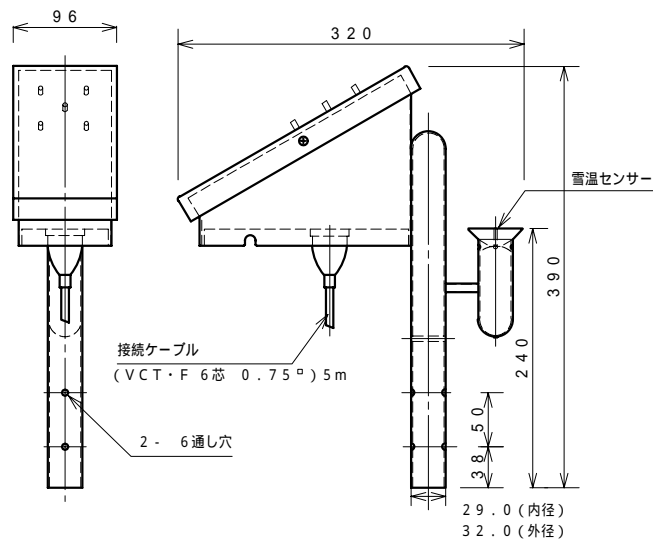


機器配置図



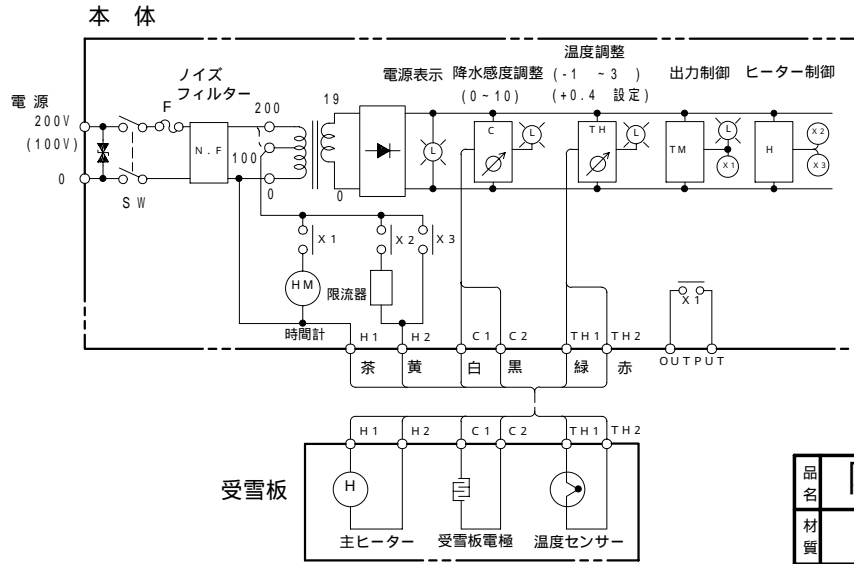
接続例

材質 SPC-1
 本体 SN-405 (縮尺 1/7) 塗装色 5Y7/1

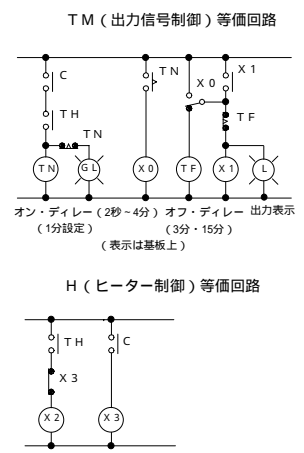


受雪板 G-5 (縮尺 1/7)

材質 受雪板 FRP
 シャーシ SUS430
 塗装色 5Y7/1



内部接続図



| | | | |
|----------|--------------|----|----------|
| 品名 | 降雪検知装置 スノーコン | | |
| 材質 | | 品番 | SN-405 |
| 表面 | | 図番 | N-97012 |
| 承認 検図 製図 | | | |
| 丸山 | 石丸 | 田中 | 新潟電機株式会社 |