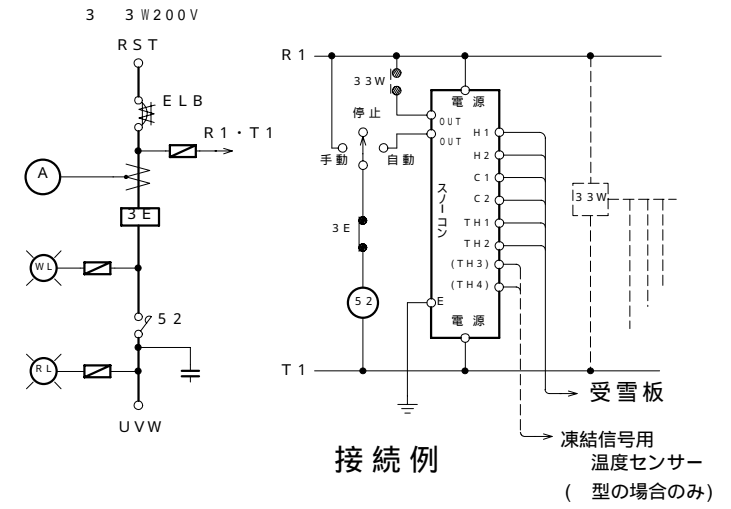
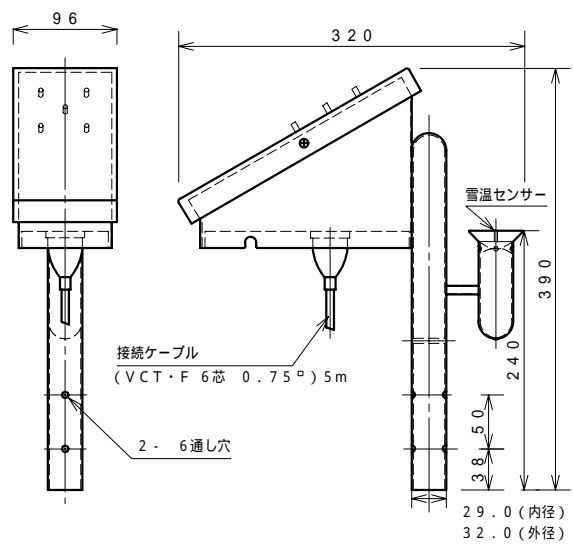


機器配置図

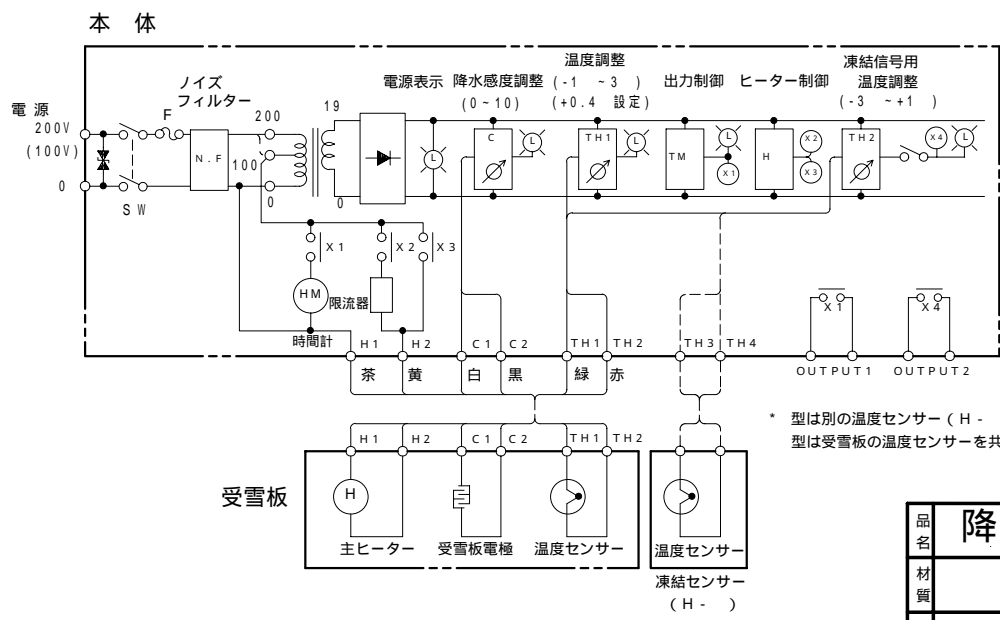


材質 SPC-1
 本体 SN-405 (縮尺 1/7)
 塗装色 5Y7/1

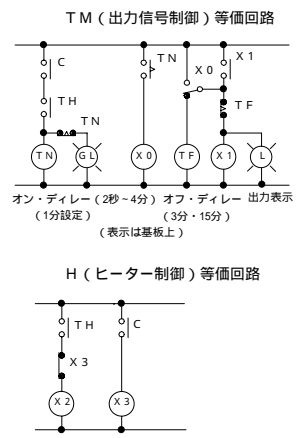


受雪板 G-5 (縮尺 1/7)

材質 受雪板 FRP
 シャーシ SUS430
 塗装色 5Y7/1



内部接続図



品名	降雪検知装置 スノーコン		
材質		品番	SN-405H
表面		図番	N-97052
承認検図製		製	
丸山	石丸	田中	新潟電機株式会社