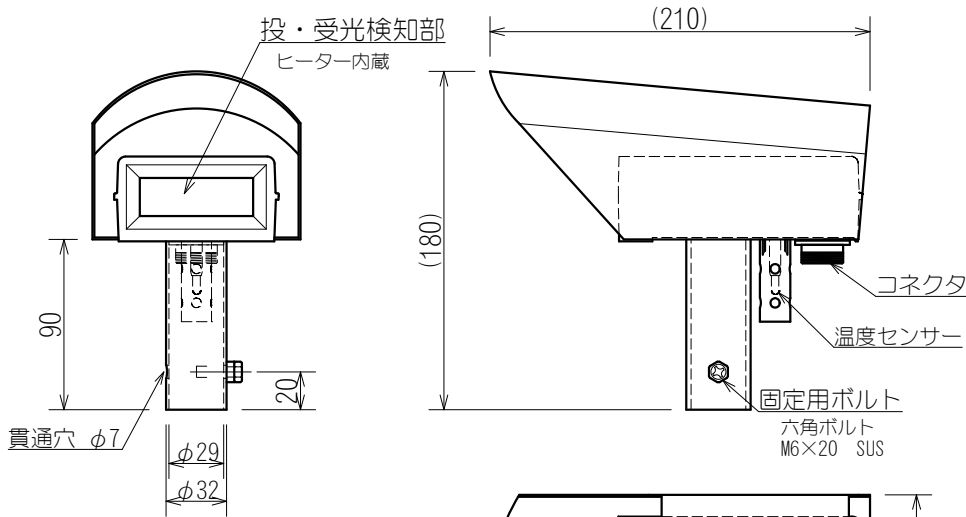
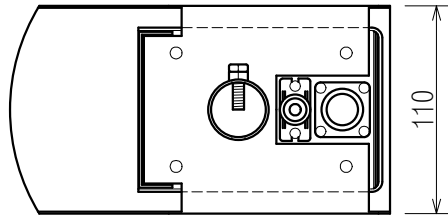


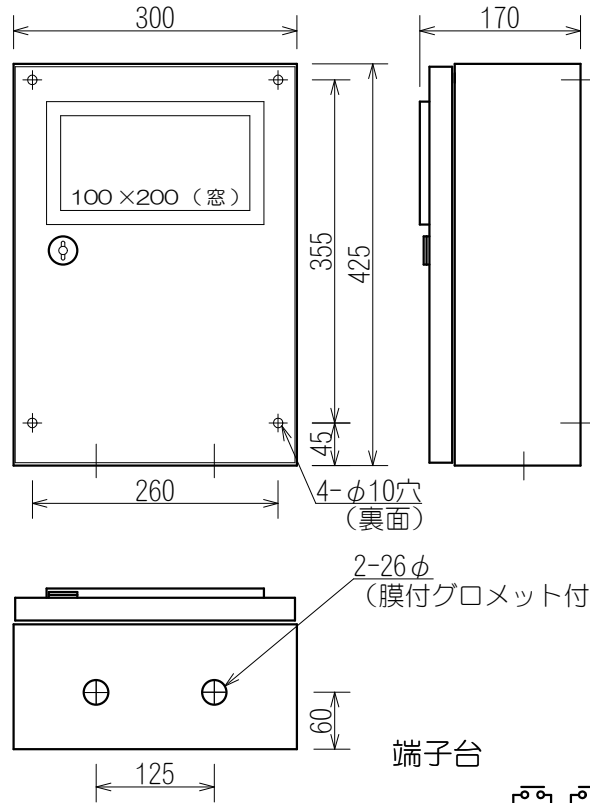
センサー部：F-3D



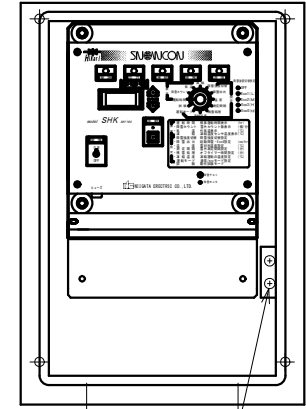
	センサーケース	センサーカバー カバー	パイプ
材質	AES樹脂	SUS430	SUS304
板厚	3.0t	1.0t	1.5t
表面	ライトベージュ		
概算質量	0.9kg		



コントロール部：SHK-853S（屋内BOX入り）
（縮尺1/8）



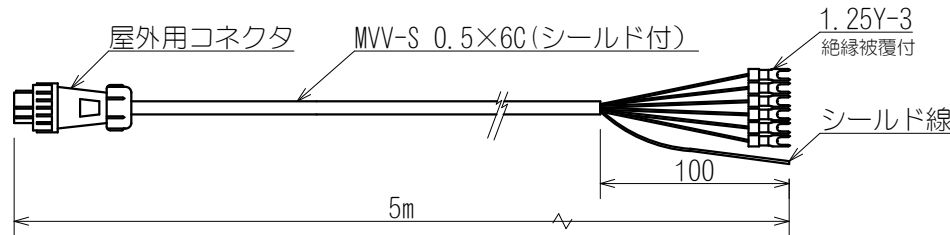
機器配置図



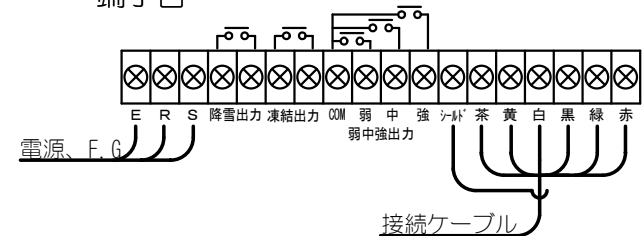
アース端子

	屋外BOX	本体	
		シャーシ	パネル
材質	SPC-1	SPC-1	SPC-1
表面	ライトベージュ	マットブラック	
概算質量	8kg		

接続ケーブル：CA-SH05



端子台



品名		降雪センサー 光スノーコン（弱中強出力）	
承認	型式	SHK-853	
検図	図番	N-	REV. 1
製図	宮腰		
2015.11.04		新潟電機株式会社	