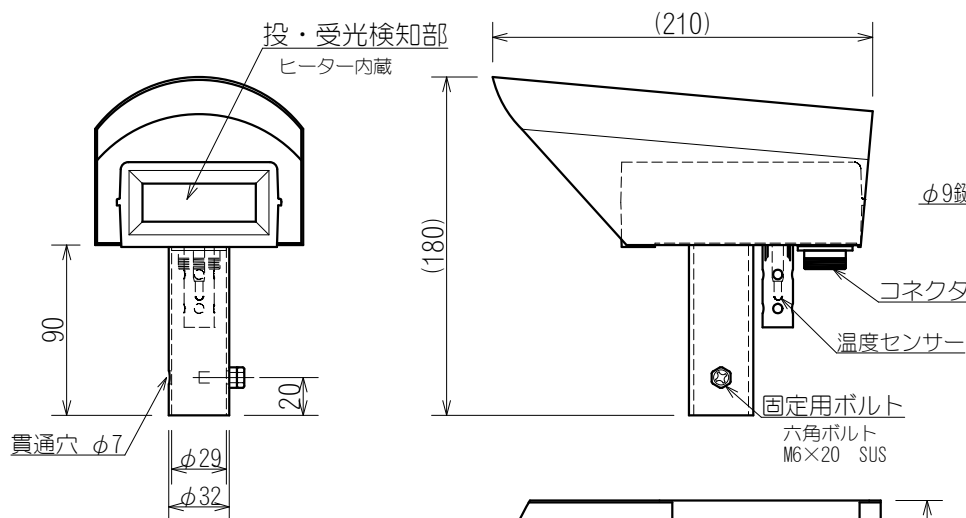
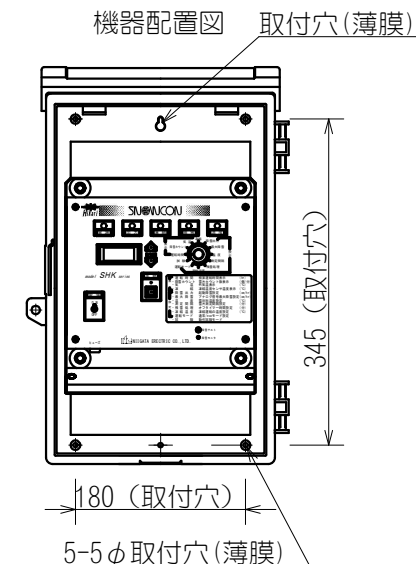
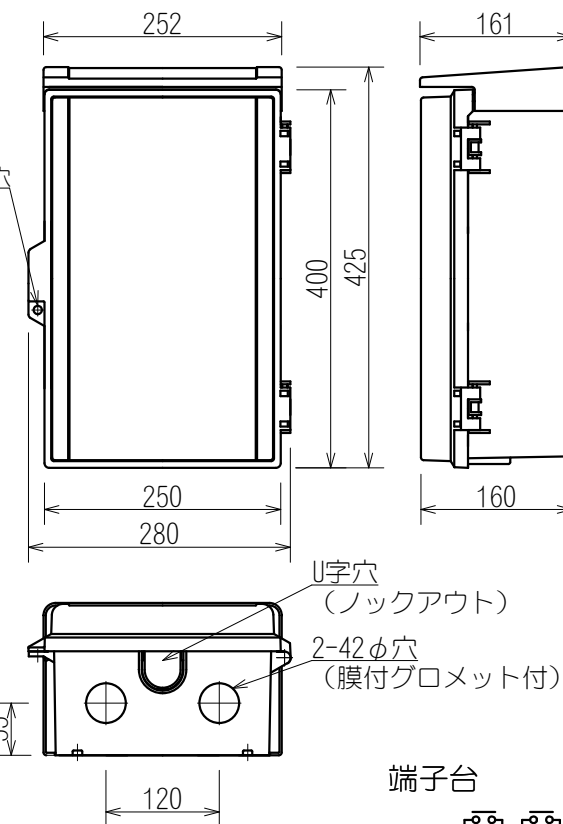
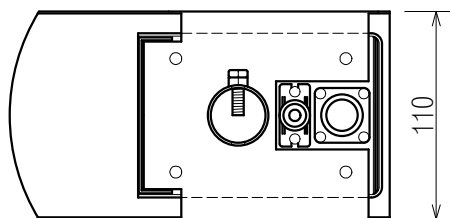


センサー部：F-3D

コントロール部：SHK-804S-I（屋内外プラボックス入）
（縮尺1/8）

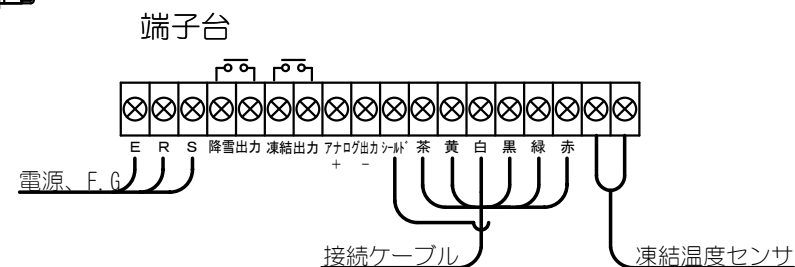
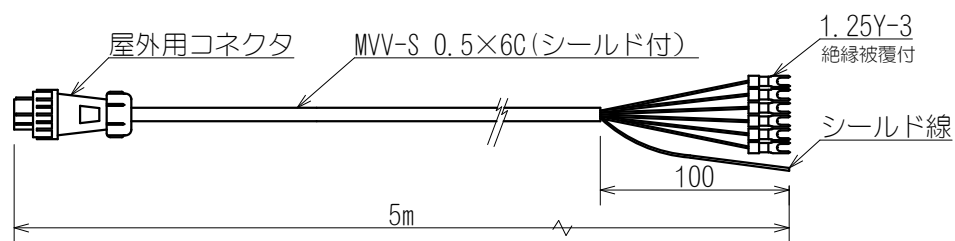


	センサーケース	センサーカバー カバー	パイプ
材質	AES樹脂	SUS430	SUS304
板厚	3.0t	1.0t	1.5t
表面	ライトベージュ		
概算質量	0.9kg		

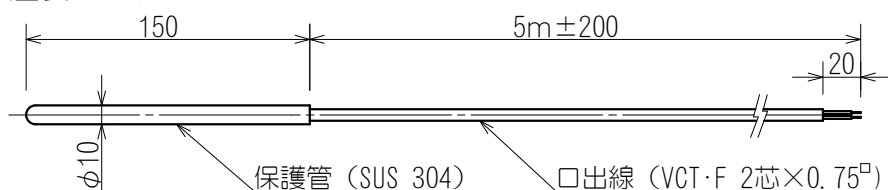


	屋内外プラボックス		本体	
	ボデー・屋根	扉	シャーシ	パネル
材質	ABS樹脂	アクリル樹脂	SPC-1	SPC-1
表面	ホワイトグレー	ライトブルー	マットブラック	
概算質量	3.5kg			

接続ケーブル：CA-SH05



路面温度センサ：H-I



品名	降雪センサー 光スノーコン(アナログ出力)		
承認	型式	SHK-804-I	
検図	図番	N-	REV. 2
製図	宮腰		
2015.11.04	新潟電機株式会社		