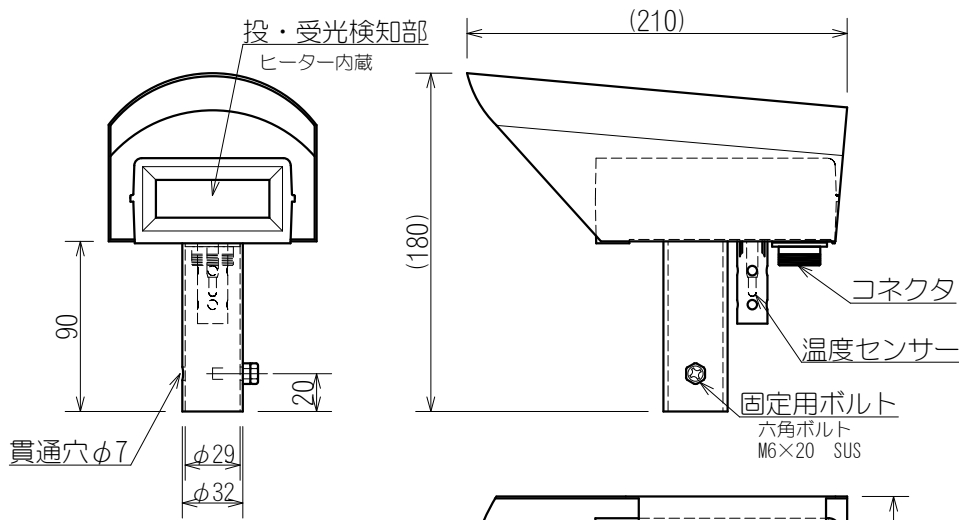
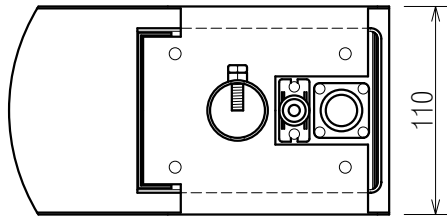


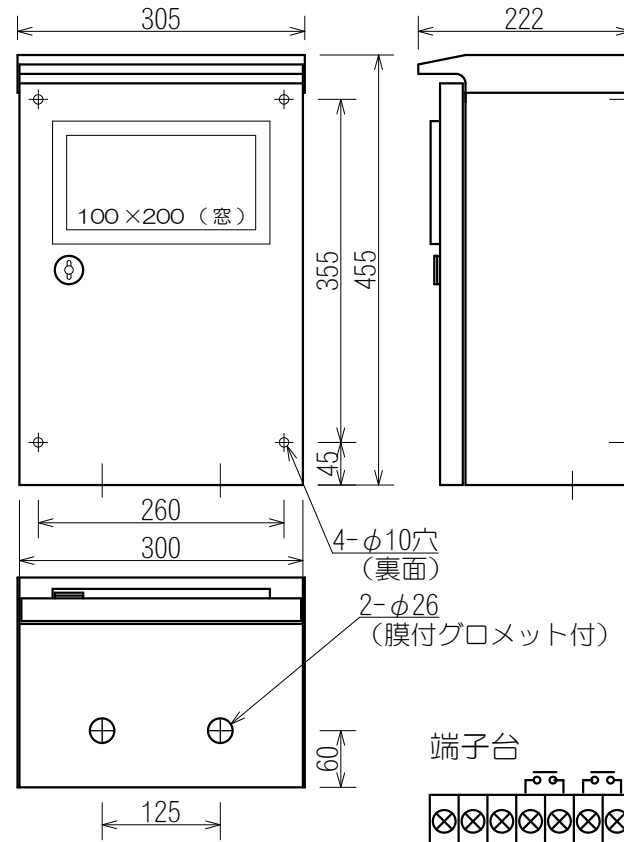
センサー部：F-3D



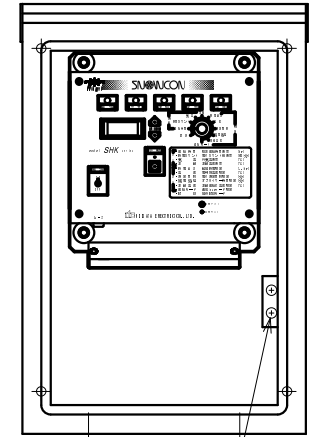
|      | センサーケース |        | センサーカバー |        |
|------|---------|--------|---------|--------|
|      | カバー     | パイプ    | カバー     | パイプ    |
| 材質   | AES樹脂   | SUS430 | SUS430  | SUS304 |
| 板厚   | 3.0t    | 1.0t   | 1.0t    | 1.5t   |
| 表面   | ライトベージュ |        |         |        |
| 概算質量 | 0.9kg   |        |         |        |



本体制御部：SHK-502S-II (屋外BOX入り)

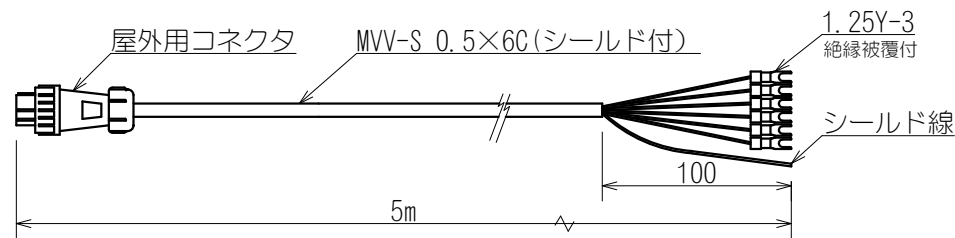


機器配置図

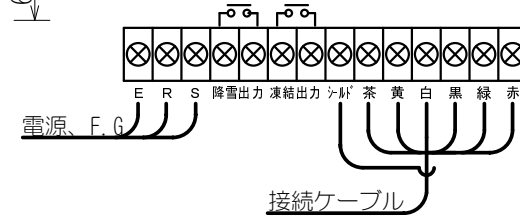


|      | 屋外BOX   |         | 本体      |         |
|------|---------|---------|---------|---------|
|      | シャーシ    | パネル     | シャーシ    | パネル     |
| 材質   | SPCC    | アルミ     | アルミ     | アルミ     |
| 表面   | ライトベージュ | マットブラック | マットブラック | マットブラック |
| 概算質量 | 12.0kg  |         |         |         |

接続ケーブル：CA-SH05



端子台



尺度：A4 1/4  
(本体制御部のみ 1/8)

|            |    |                 |            |
|------------|----|-----------------|------------|
| 品名         |    | 降雪センサー 光スノーコン   |            |
| 承認         | 山崎 | 型式              | SHK-502-II |
| 検図         | 平井 | 図番              | N-53406    |
| 製図         | 徳茂 | REV.            | 3          |
| 2015/12/05 |    | <b>新潟電機株式会社</b> |            |