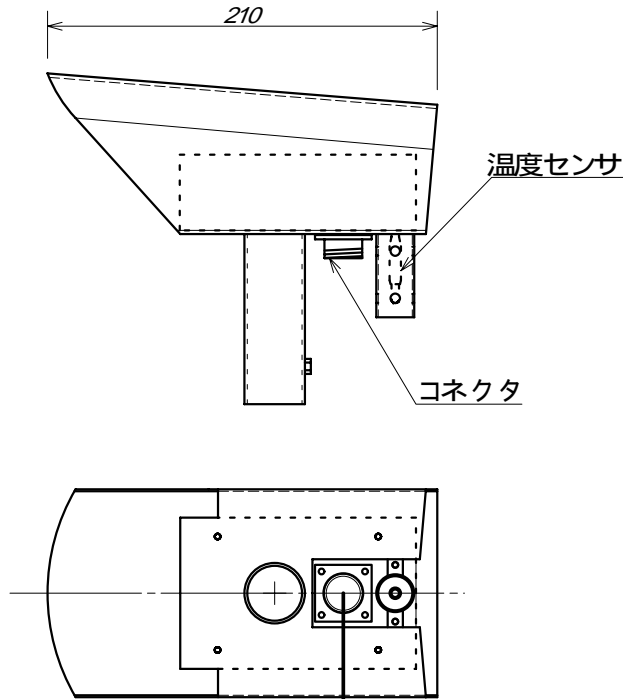
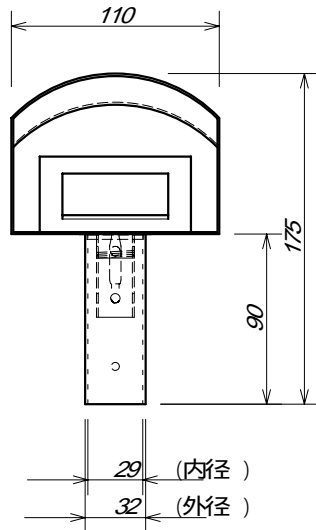
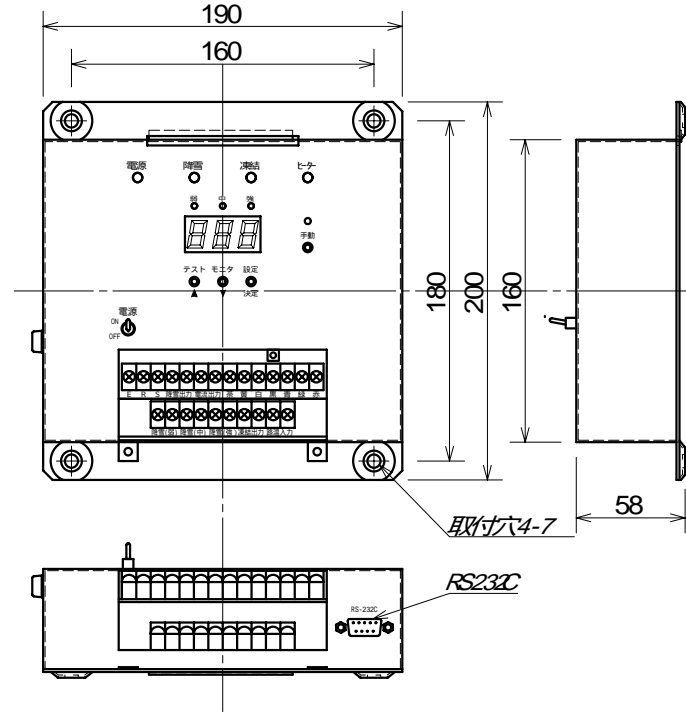


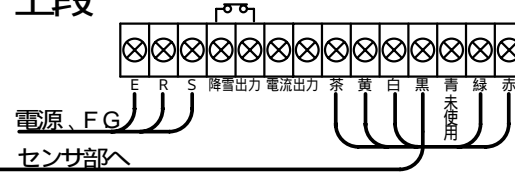
センサ部



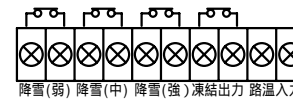
コントロール部



端子台



下段



 新潟電機株式会社	年・月・日	確認事項	係	承認	製図	宮腰	材質	形式	SHK-12X	
	..				検図		尺度	1/4	図名	外形仕様書
	..				承認		図面作成	宮腰	図番	N -
	..									REV. 0