

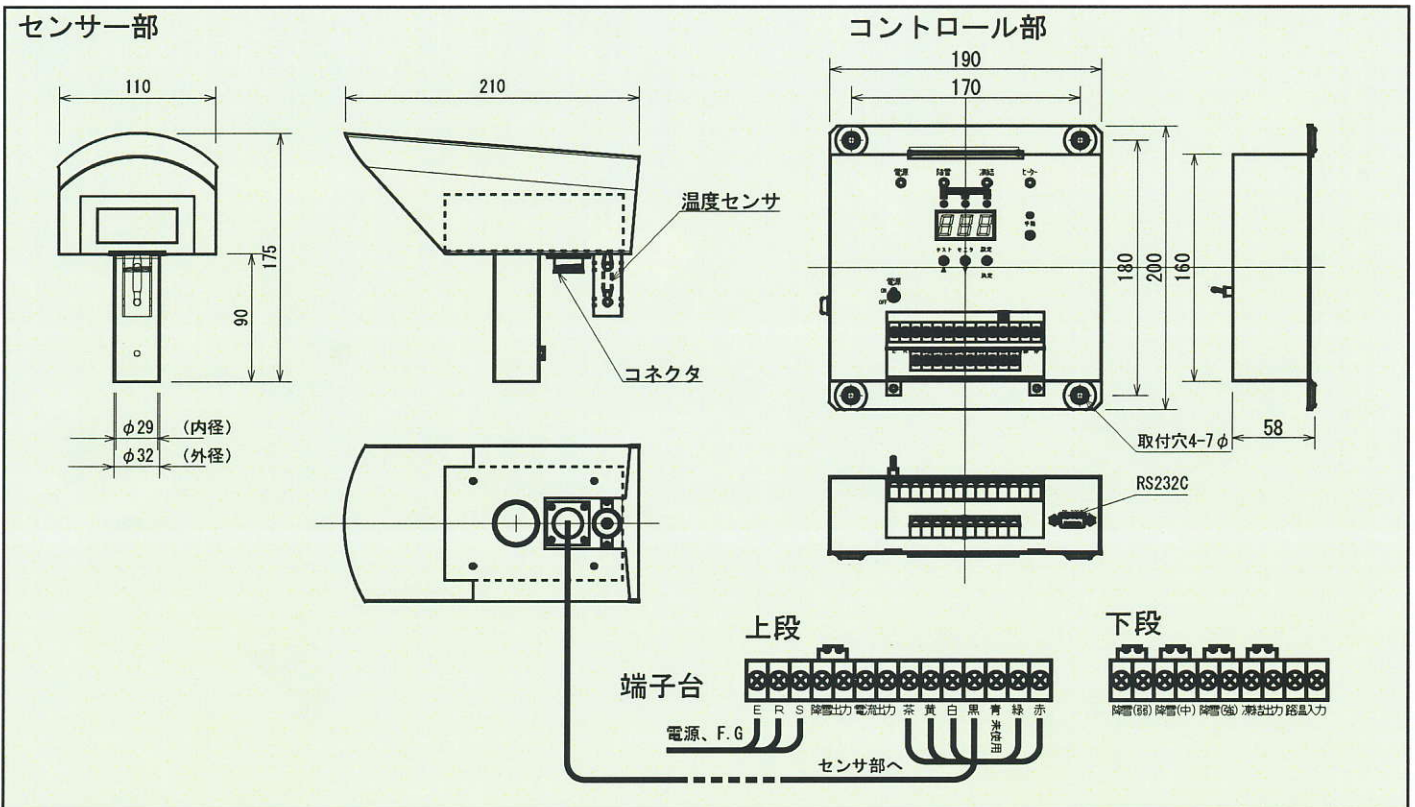
SNOWFALL INTENSITY METER SHK SERIES

仕様

型名	SHK-12X	
電源	電圧 (V)	AC100V・200V (兼用)
	周波数 (Hz)	50Hz・60Hz (兼用)
周囲温度 (°C)	-10°C ~ +40°C	
検知方式	構造	光反射式による雪片カウント方式
	特性	雪片 + 気温
主要制御回路	16ビットCPUによるマイコン制御 (フラッシュ・メモリー搭載)	
入力信号	降雪検知	降雪雪片からの反射光を検出 (カウント式)
	気温検知	サーミスタの抵抗値変化を検出
出力回路	制御用出力	無電圧接点信号 各1a接点*1 降雪 / 降雪強度 (強・中・弱) / 凍結*2
	アナログ出力	4 ~ 20mA / 0 ~ 5V / 0 ~ 10V (選択式)
	デジタル出力	RS-232C出力 / ※オプション 降雪パルス (オープンコレクタ出力)
降雪深強度特性	降雪パルス1個当りの降雪深換算値 5.5×10^{-4} cm/pls	
消費電力	外気温 = 1°C以上の時 最大3W 外気温 = 1°C未満の時 最大7W	

*1 接点許容電流: AC200V 5A pf=0.4
*2 路面センサーはオプションになります。

外形寸法



お問い合わせ・ご用命は

降雪センサーの
新潟電機株式会社

〒940-1101 新潟県長岡市沢田1丁目3535番地41
TEL (0258) 32-8222 (代) FAX (0258) 37-0501
<http://www.snowcon.com/>

※ 製品改良のため予告なしにカタログの内容を一部変更する場合があります