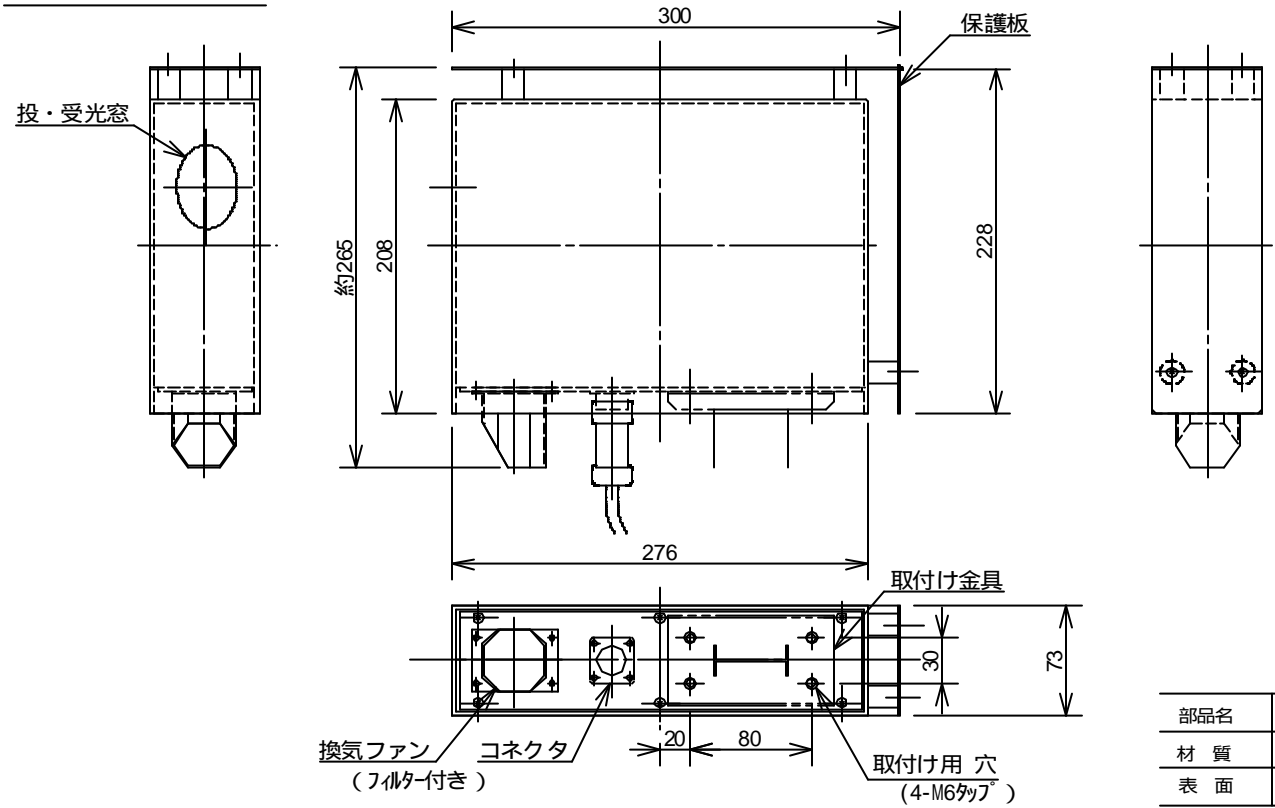


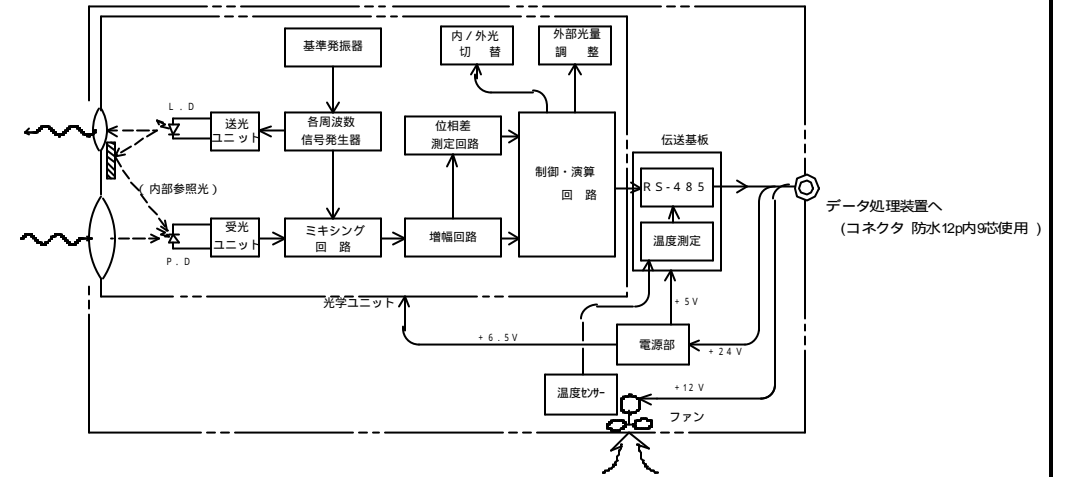
測定部



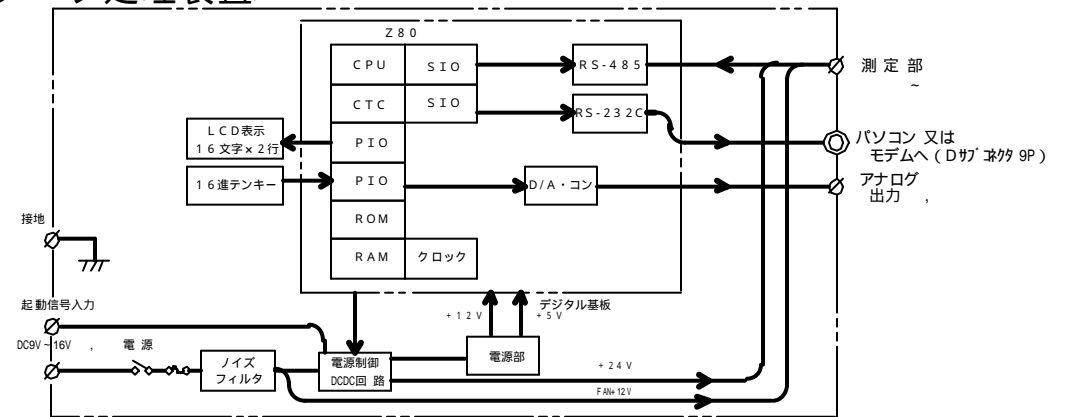
部品名	外箱	保護板
材質	ABS樹脂	アルミ板
表面	5Y7/1塗装	5Y7/1塗装

ブロック・接続図

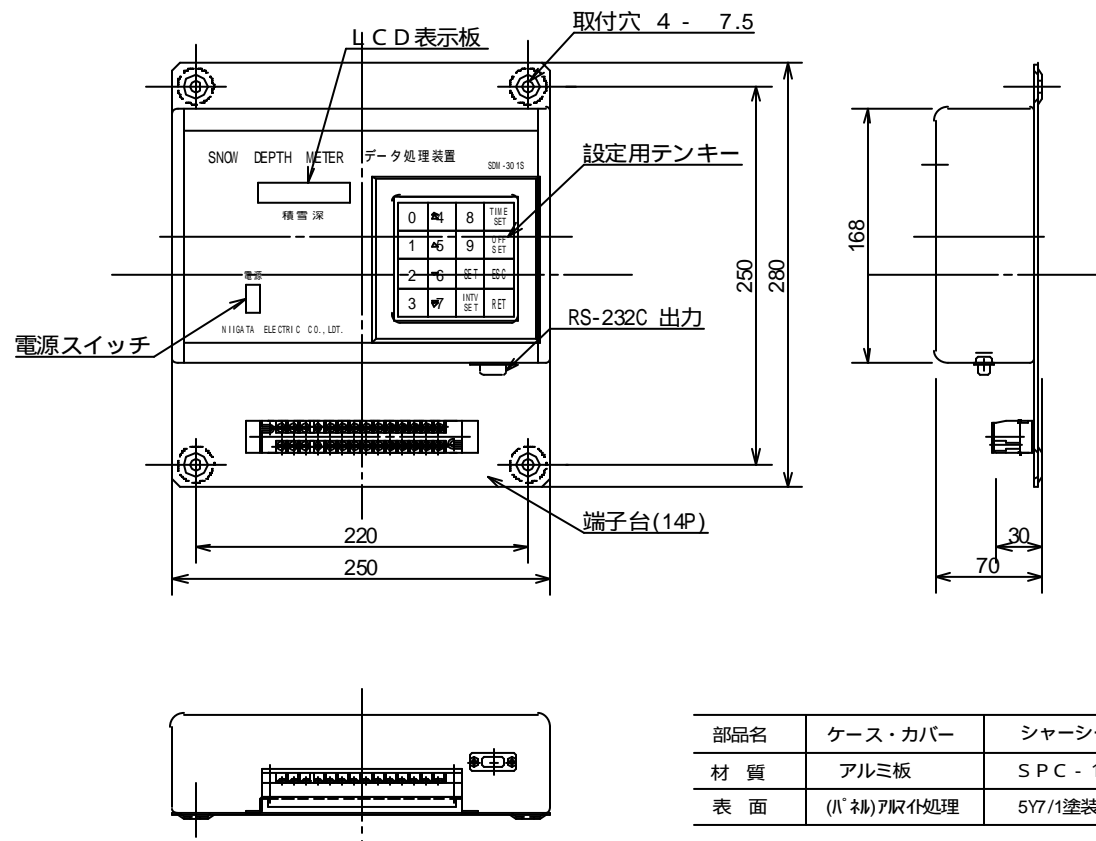
<測定部>



<データ処理装置>



データ処理装置



部品名	ケース・カバー	シャーシー
材質	アルミ板	SPC-1
表面	(バネ)アル材処理	5Y7/1塗装

端子台・接続図

<データ処理装置>

<端子台 14P>



処理装置端子台NO.	用途	線番	測定部側コネクタ (*)ピンNO.
1	+9~16V	0.5mm以上	
2	マイナス	0.5mm以上	
3	起動信号		
4	アナログ電圧+	シールド線+	
5	アナログ電圧-	シールド線アース	
6	FAN電源+	黒(マーク白)	1
7	FAN電源-	黒(マーク無し)	2
8	電源+	赤(マーク白)	3
9	電源-	赤(マーク無し)	4
10	伝送	緑(マーク白)	5
11	伝送	緑(マーク無し)	6
12	伝送	黄(マーク白)	7
13	伝送	黄(マーク無し)	8
14	アース	シールドシース	9
	空き		10~12

<RS-232C D-sub 9-P>

ピンNo.	信号名	伝送方向
	TX	→
	RD	←
	RTS	→
	CTS	←
	GND	—
	CD	←
	DTR	→
その他	N.C	

品名	積雪深計		
材質		品番	SDM-301SDC
表面		図番	
承認	検図	製図	
丸山	加藤	石丸	新潟電機株式会社

縮尺：1/5