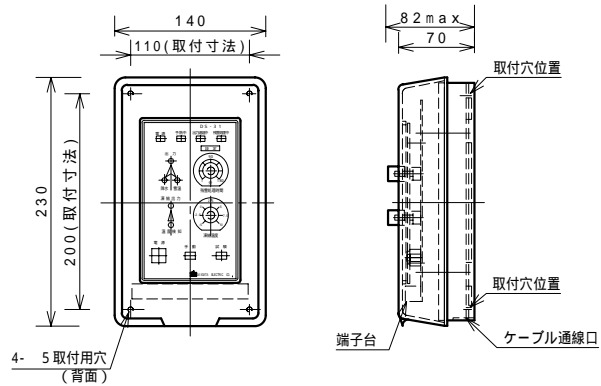
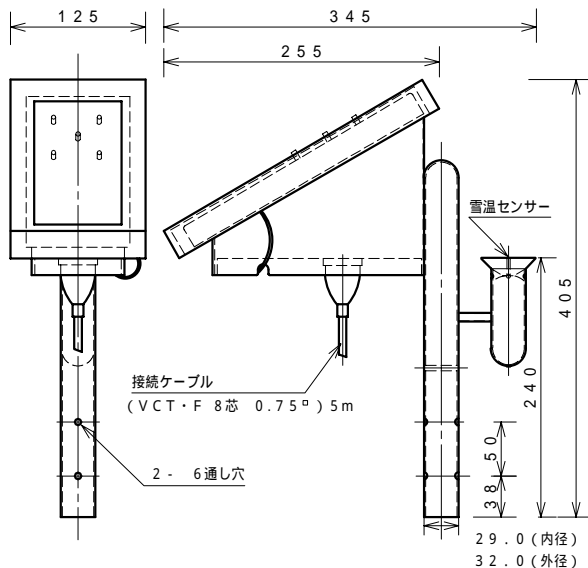


# 内部接続図



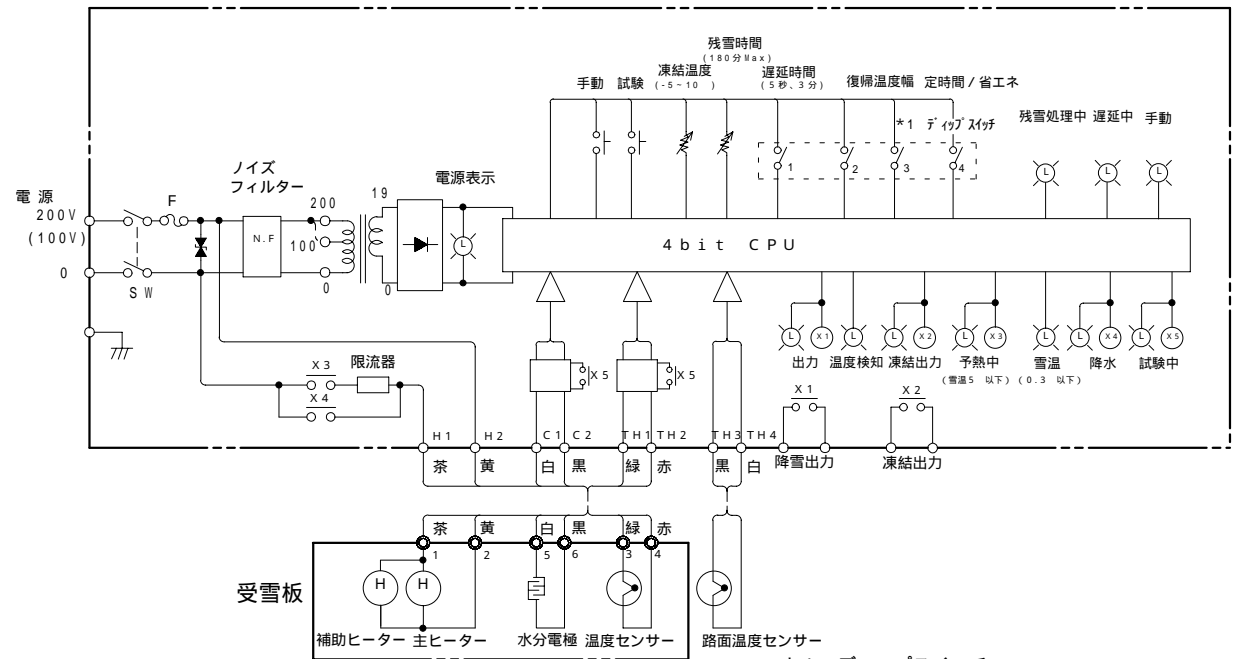
本体 (縮尺 1/7) 材質 スチロール系樹脂  
塗装色 5Y8.5/1



受雪板 GK-7 (縮尺 1/7)

材質 受雪板 FRP  
シャーシ SUS430  
塗装色 5Y7/1

## 本体



\*1 ディップスイッチ

SW	用途	位置	
		ON	OFF
1	オンディレー設定	5秒	3分
2	凍結信号の	取扱説明書参照	
3	復帰温度幅設定		
4	残雪時間モード設定	定時間モード	省エネモード

注1) 本体、受雪板とも電源電圧は100V、200Vそれぞれ専用となっており、兼用出来ません。

2) 路面温度センサーの外形図は別紙図面を御参照下さい。

品名	マイコン式 降雪センサー		
材質		品番	DSK-317-
表面		図番	N-979005
承認	丸山	検図	加藤
		製図	田中
新潟電機株式会社			