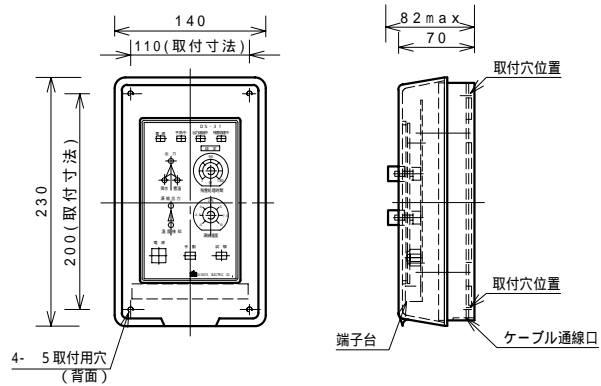
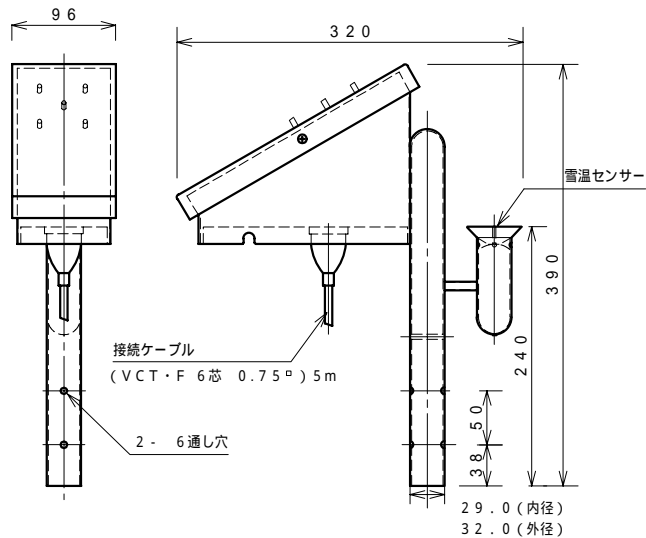


内部接続図



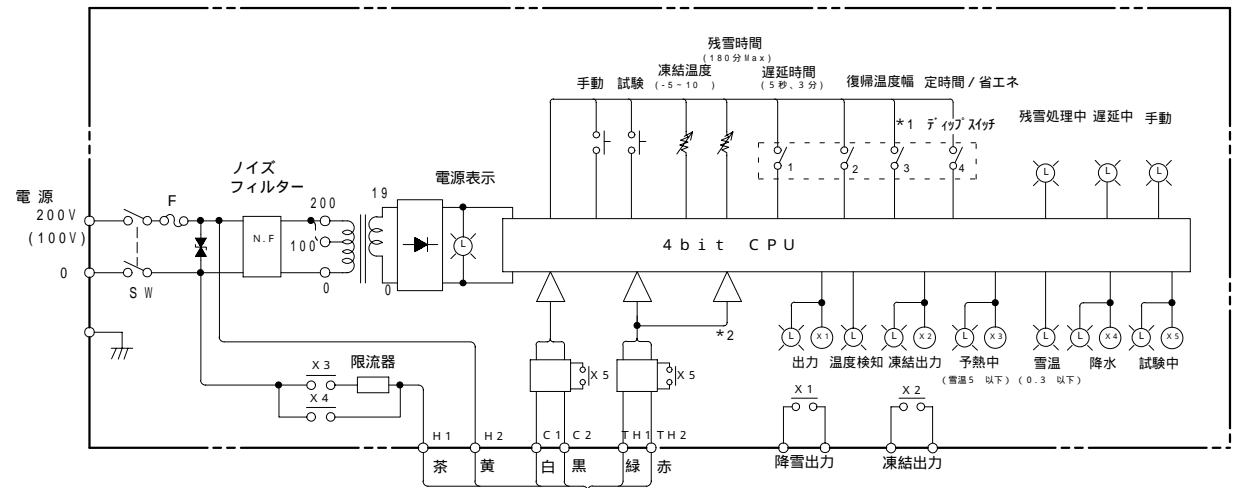
本体 (縮尺 1/7) 材質 スチロール系樹脂
塗装色 5Y8.5/1



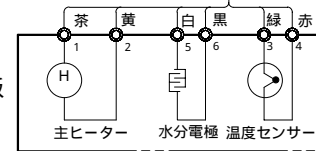
受雪板 G-7 (縮尺 1/7)

材質 受雪板 FRP
シャーシ SUS430
塗装色 5Y7/1

本体



受雪板



*1 ディップスイッチ

SW	用途	位置	
		ON	OFF
1	オンディレー設定	5秒	3分
2	凍結信号の 復帰温度幅設定	取扱説明書参照	
3			
4	残雪時間モード設定	定時間モード	省エネモード

*2 凍結用温度センサーは受雪板の温度センサーを共用します。

注) 本体、受雪板とも電源電圧は100V、200Vそれぞれ専用となっており、兼用出来ません。

品名	マイコン式 降雪センサー		
材質		品番	DS-317-
表面		図番	N-979004
承認	検図	製図	
丸山	加藤	田中	新潟電機株式会社