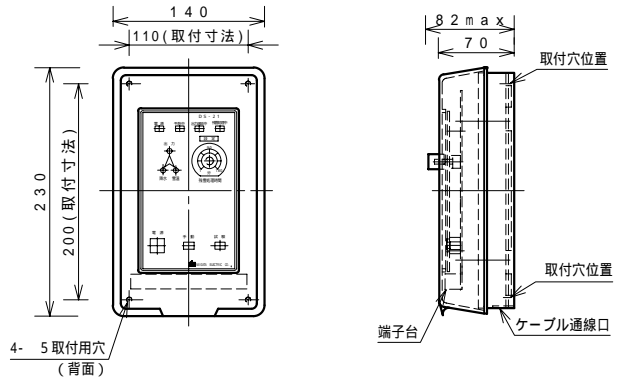
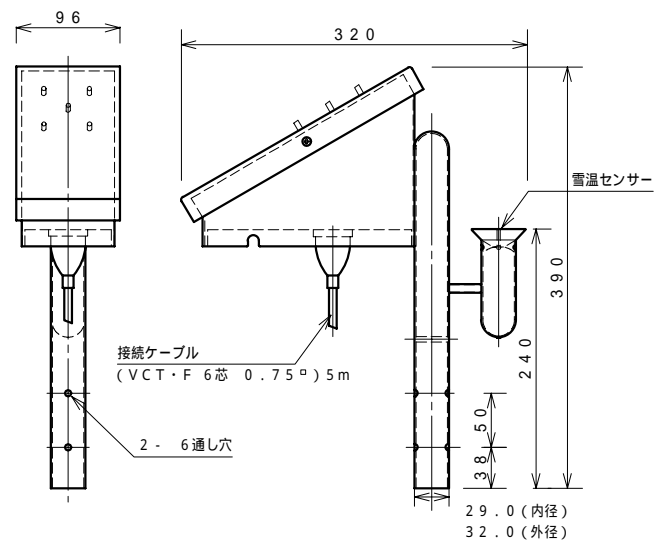
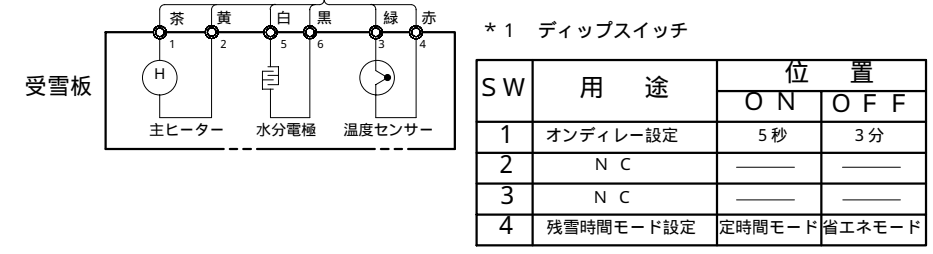
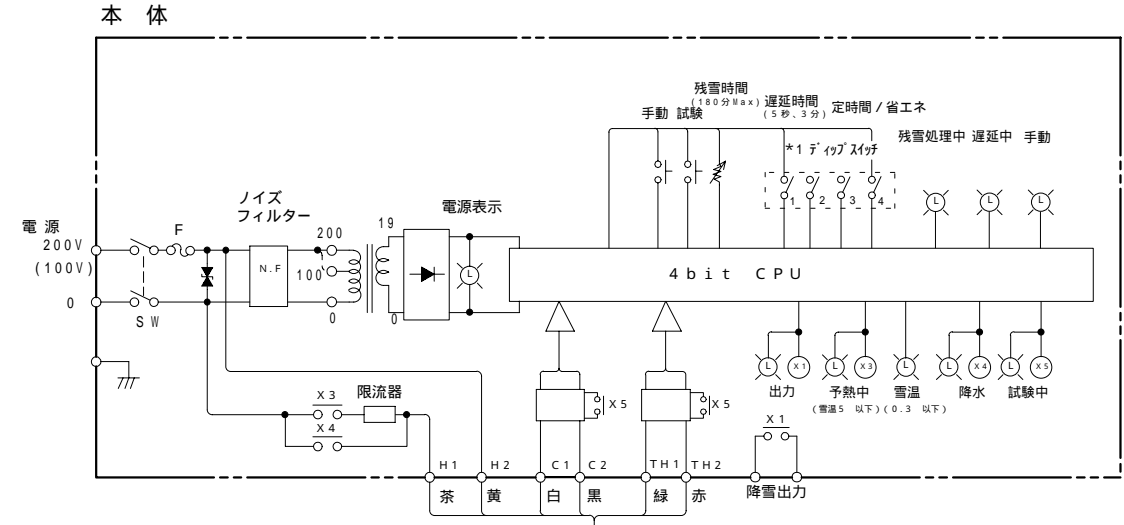


# 内部接続図



本体 (縮尺 1/7) 材質 スチロール系樹脂  
 塗装色 5Y8.5/1



受雪板 G-7 (縮尺 1/7) 材質 受雪板 FRP  
 シャーシ SUS430  
 塗装色 5Y7/1

注) 本体、受雪板とも電源電圧は100V、200Vそれぞれ専用となっており、兼用出来ません。

品名	マイコン式 降雪センサー		
材質		品番	DS-217
表面		図番	N-979001
承認	検図	製図	
丸山	加藤	田中	新潟電機株式会社