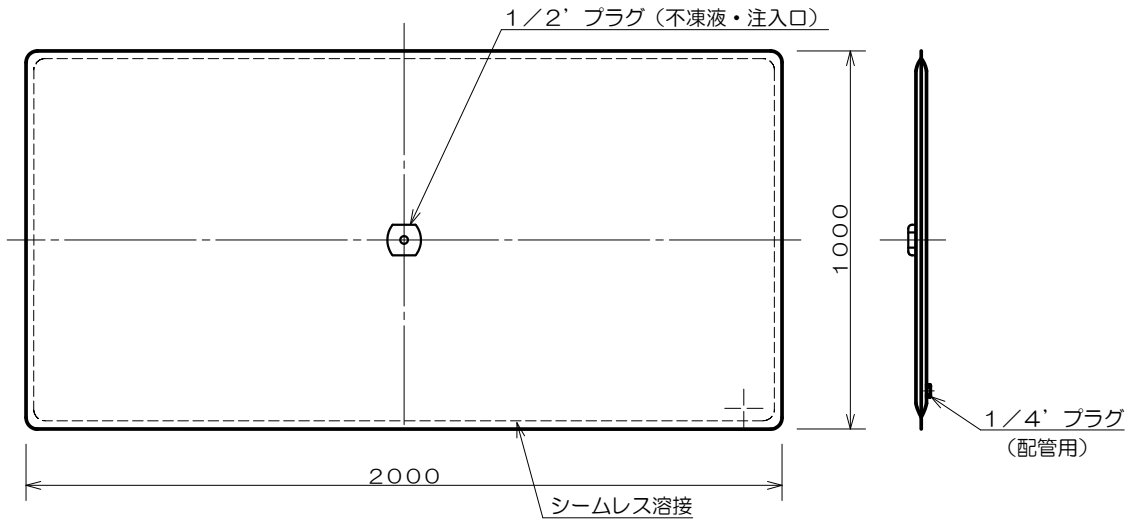
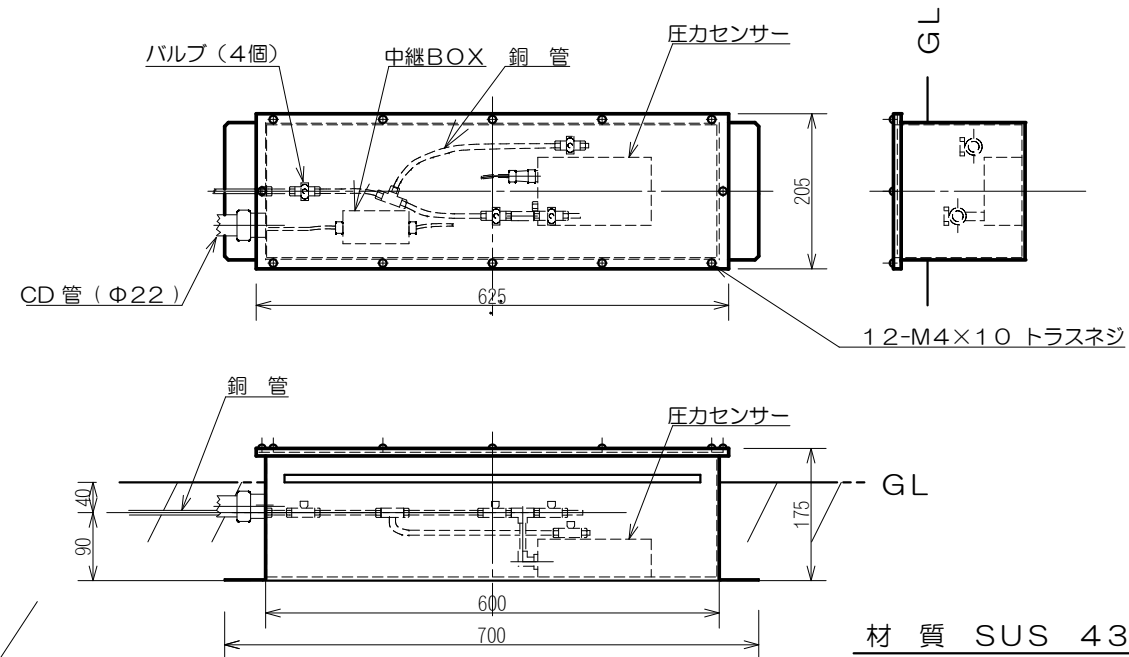


メタルウェファ ユニット (縮尺1/20)



材質 SUS 304  
材厚 0.5t  
表面処理 生地

圧力センサー 収納箱 (縮尺1/10)



材質 SUS 430  
表面処理 白色焼付塗装

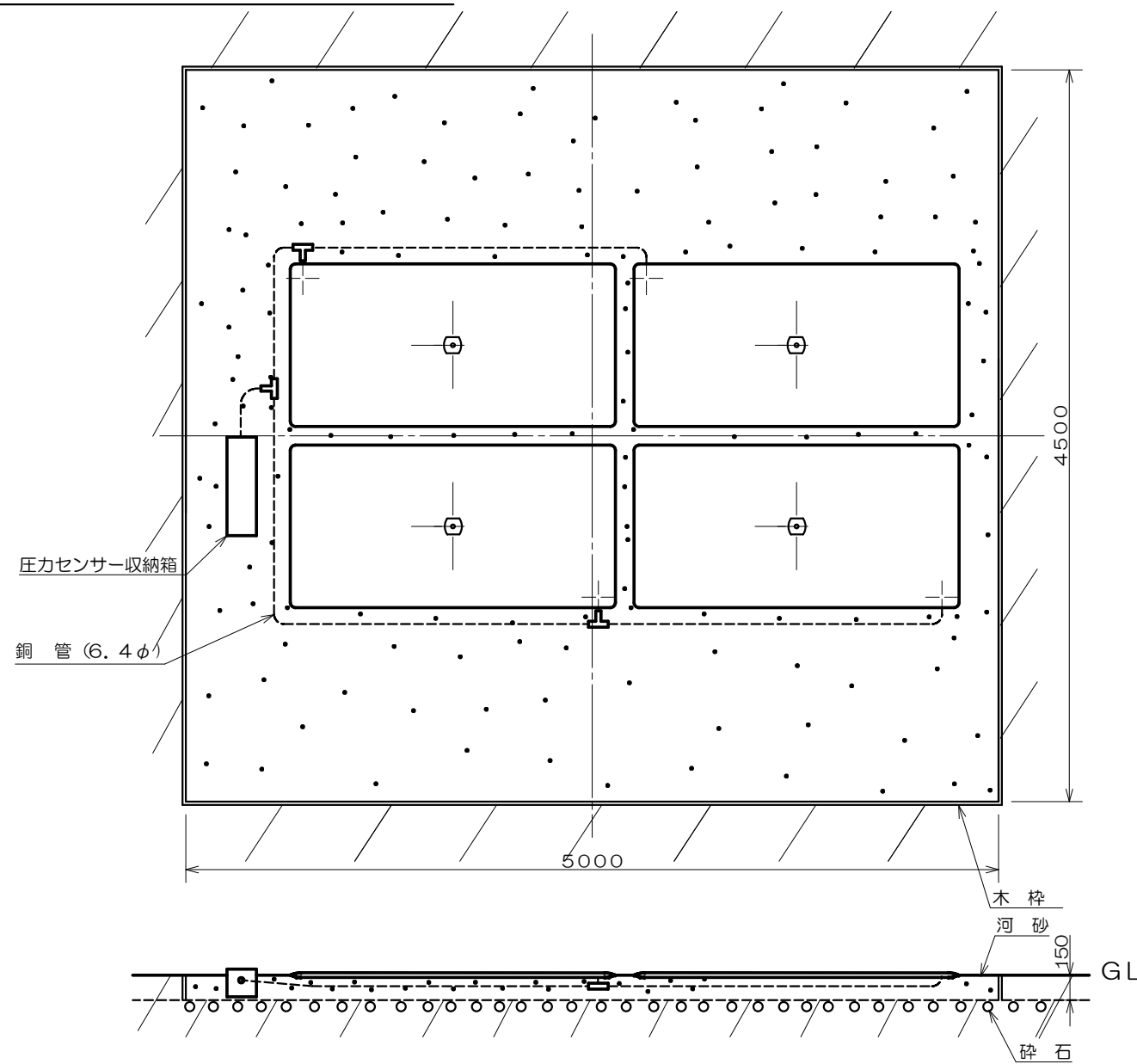
圧力センサー NJW-165-RM (七星)

番号	線色	備考
1	黒	+24V
2	白	GND
3	赤	Pt100 (A)
4	緑	Pt100 (B)
5	黄	Pt100 (B')

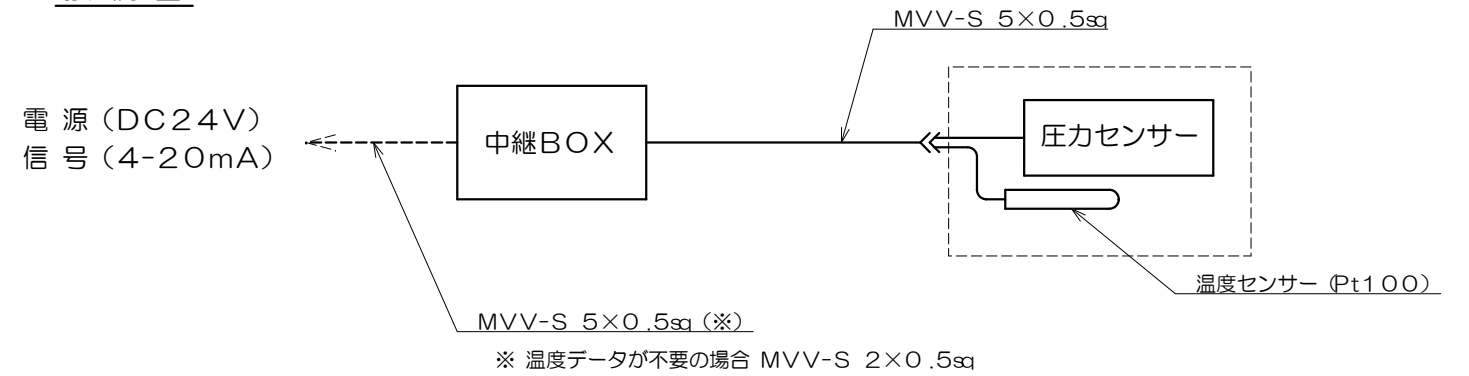
中継BOX 防水端子BOX 6P

番号	線色	備考
1	黒	電源 (+) +24V
2	白	電源 (-) 信号検出
3	シールド	シールド
4	赤	Pt100 (A)
5	緑	Pt100 (B)
6	黄	Pt100 (B')

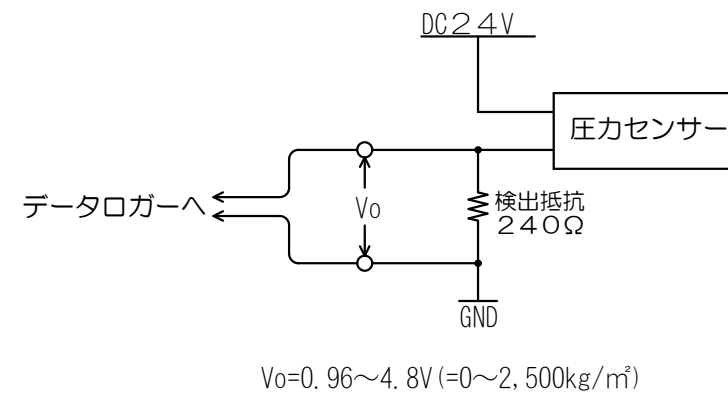
メタルウェファ 設置図 (縮尺1/40)



接続図



圧力センサーへの結線は下記の様に行ってください。



$V_o = 0.96 \sim 4.8V (= 0 \sim 2,500kg/m^2)$

品名			メタルウェファ式 積雪重量計	
材質		品番	MN-303	
表面		図番	N-98202-3	
承認	検図	製図		
丸山	石丸	羽賀	新潟電機株式会社	