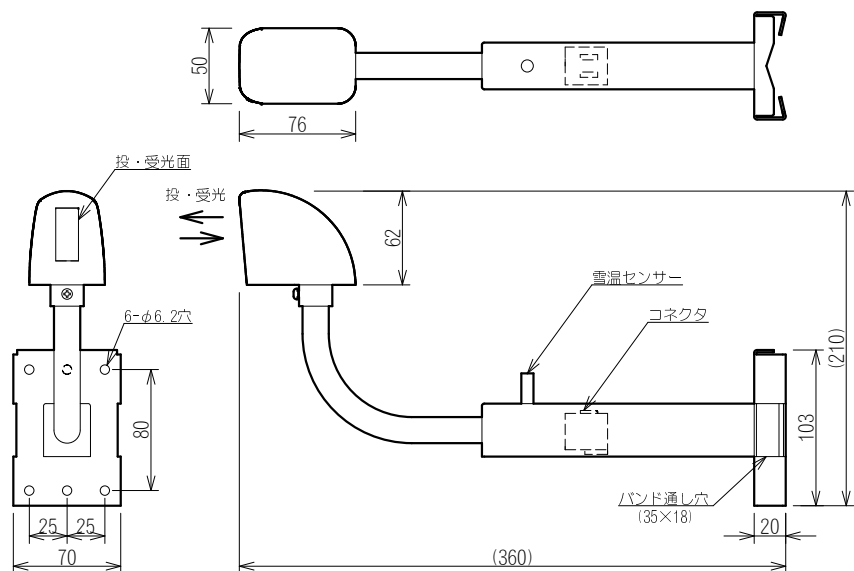
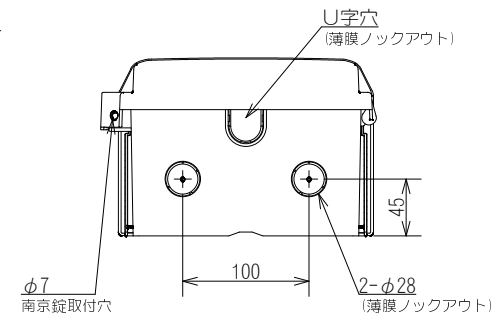
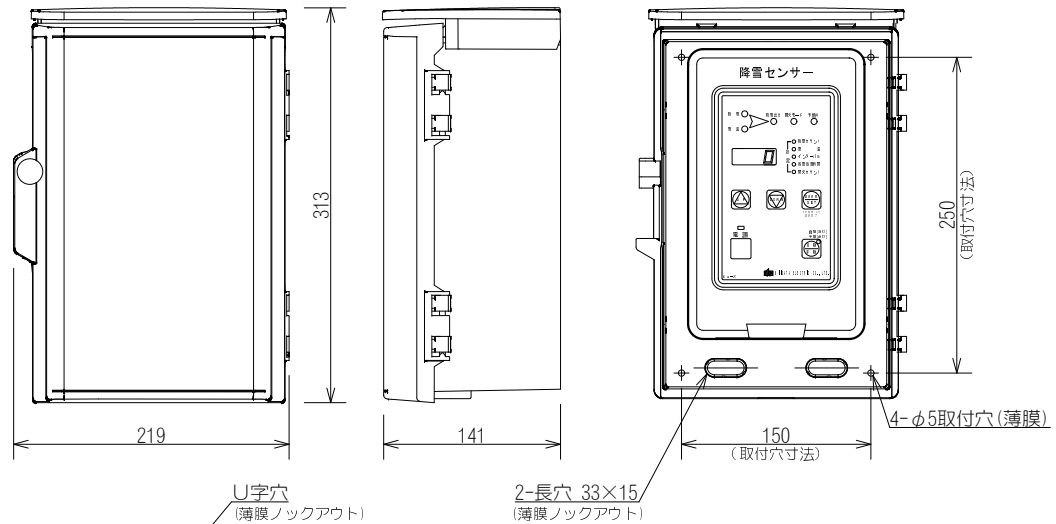


センサ部：F-2
(縮尺1/5)

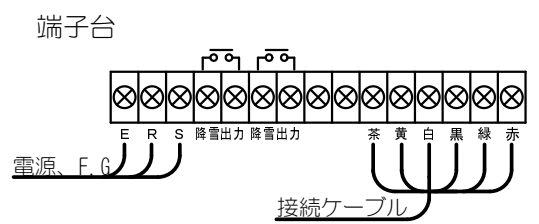


	センサヘッド	パイプ	取付金具
材質	アクリル樹脂	SUS304	SUS430
表面		シルバー塗装	

コントロール部：FS-58S
(縮尺1/6)

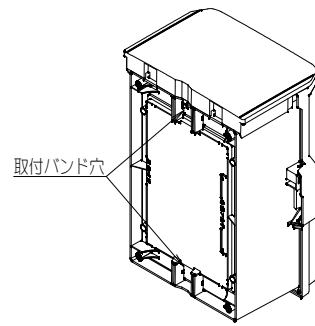
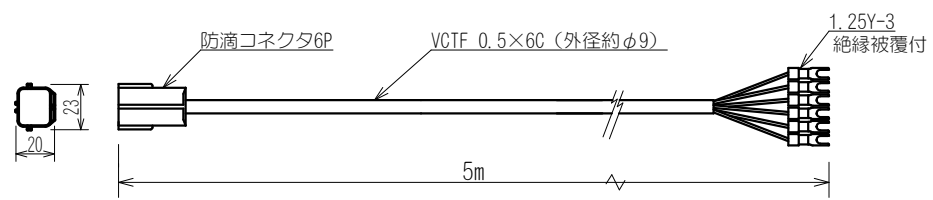


機器配置図



	ボデー	ドア
材質	ABS樹脂	アクリル樹脂
表面	ホワイトグレー	透明(ライトスモーク)

標準ケーブル：CA-F05
(縮尺1/4)



品名	降雪センサー FS-58 間欠運転機能付		
承認	山崎	型式	FS-58
検図	平井	図番	N-01512
製図	徳茂	REV.	3
2016.08.01	新潟電機株式会社		