

制御部設置方法

SHK, SNK, SN Series の制御部を取付ける金具をご用意しております。ご利用の場合は、降雪センサーご注文時に合わせて取付金具をご注文ください。

(1) 制御盤内に取り付ける場合 (SOK-□□1)

- ① 制御盤内等に取り付ける場合は、取り付け寸法に合わせてネジ穴を開けて、取り付けてください。
- ② 制御盤内に組み込む場合、サージ等の障害波の影響を避けるため、消融雪制御盤の主マグネットスイッチとは、できるだけ離れた位置に配置するか、遮蔽板を設けてください。

※従来型スノーコン (SN-435, SNK-435) と取り替える場合は、専用の取付け金具 (HK-1) を用意しております。ご注文の際にご指示ください。

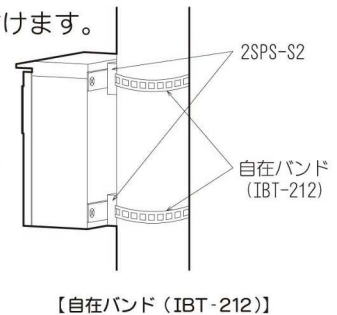
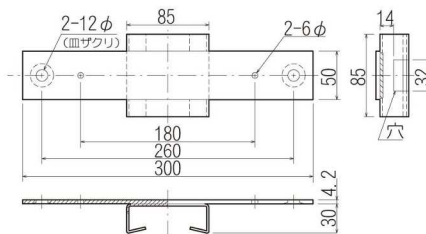
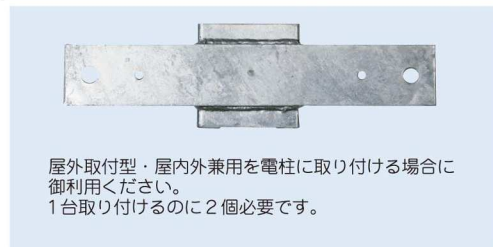


(2) 屋外取付型・屋内外兼用型を電柱に取り付ける場合

(SHK-□□2・SHK-□□4・SNK-422,424・SN-422,424)

- ① 別販の専用取付金具 2SPS-S2 を、本体ボックス背面の取付穴に2箇所取り付けます。
- ② 自在バンドを使用して、電柱に取り付けます。

【取付金具 2SPS-S2 皿ネジ M10×2個+M10 ナット 2個付属】

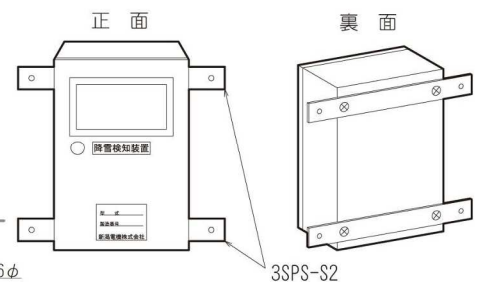
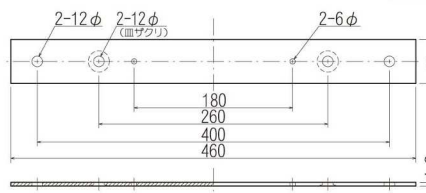
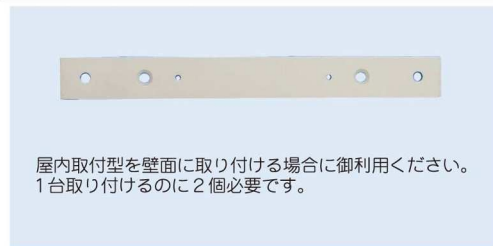


(3) 屋外取付型・屋内取付型を壁面に取り付ける場合

(SHK-□□2・SHK-□□3・SNK-422,423・SN-422,423)

- ① 別販の専用取付金具 3SPS-S2 を、本体ボックス背面の取付穴に2箇所取り付けます。
- ② 3SPS-S2 の取付穴を利用して、壁面に取り付けます。

【取付金具 3SPS-S2 皿ネジ M10×2個+M10 ナット 2個付属】



(4) 屋内外兼用型を壁面に取り付ける場合 (SNK-424, SN-424)

- ① 本体ボックス背面の取付穴を使用して取り付けます。