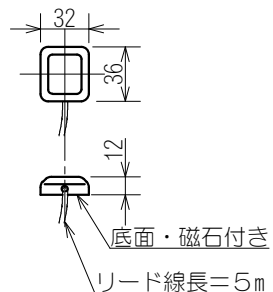
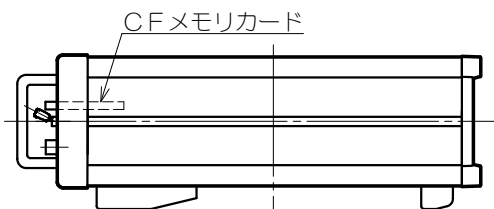
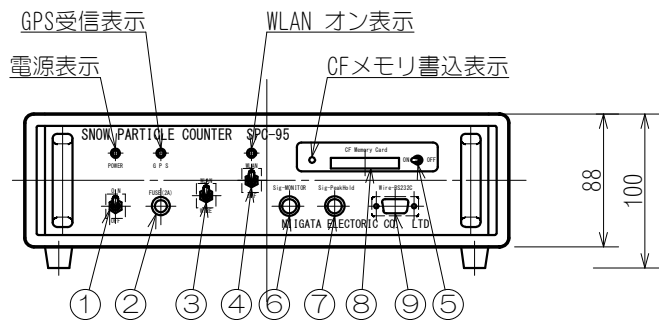
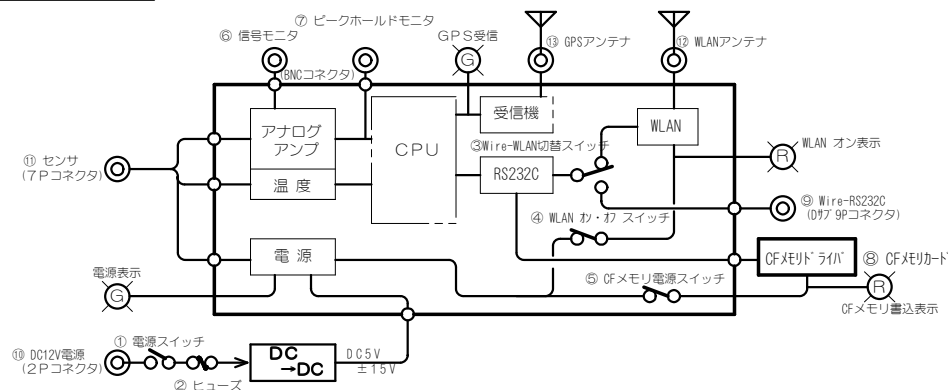


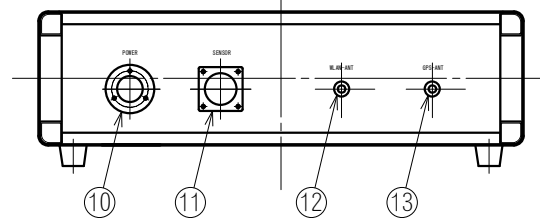
GPSアンテナ



接続図



<後面>



- ① 電源スイッチ
- ② ヒューズ
- ③ Wire-WLAN 切替スイッチ
- ④ WLAN 切・付 スイッチ
- ⑤ CFメモリ電源 スイッチ
- ⑥ 信号モニタ (BNC)
- ⑦ ピークホールドモニタ (BNC)
- ⑧ CFメモリカード
- ⑨ Wire-RS232C
- ⑩ 電源コネクタ
- ⑪ センサ・コネクタ
- ⑫ WLANアンテナ
- ⑬ GPSアンテナ

材質・表面処理

前・後面パネル	アルミ	シルバーアルマイト
上・下カバー	SPC-1	黒色塗装
側面フレーム	アルミダイカスト	黒色塗装
把手	アルミダイカスト	シルバーアルマイト

殿

	年・月・日	確認事項	係	承認	製図	石丸	材質	形式	SPC-95	
	2013・12・01	GPSアンテナを追加			検図	2011/3/28	尺度	1/5	図名	データ処理装置 (ver. 0.3)
	..				承認		図面作成	石丸	図番	N-53322
	..								REV.	○

NIIGATAELECTRIC CO., LTD.