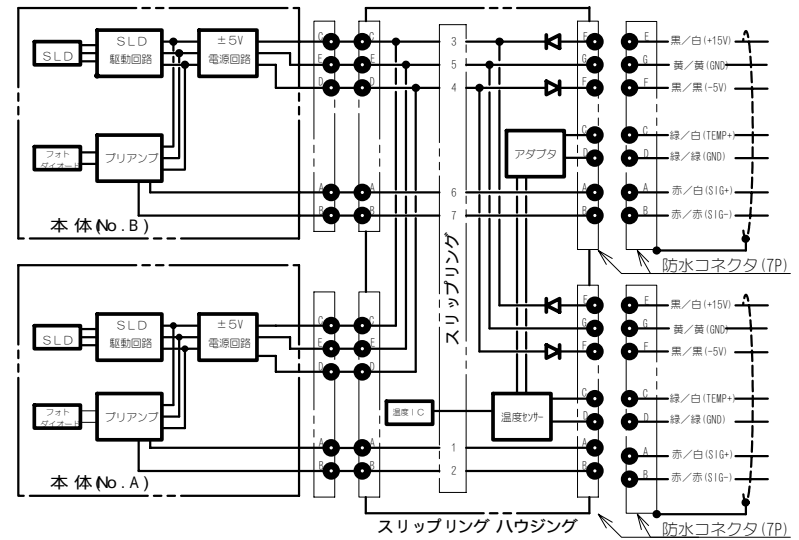



### 接続図



\*ケーブル条長 = 2.0 m

仕上 生地色

殿

	確認事項	製図	石丸 2009/3/20	材質	アルミ合金	形式	SPC-91 (昇降仕様)
		検図		尺度	1/4	図名	センサー部 (ver. 0.71)
	新潟電機株式会社	承認		図面作成	石丸	図番	