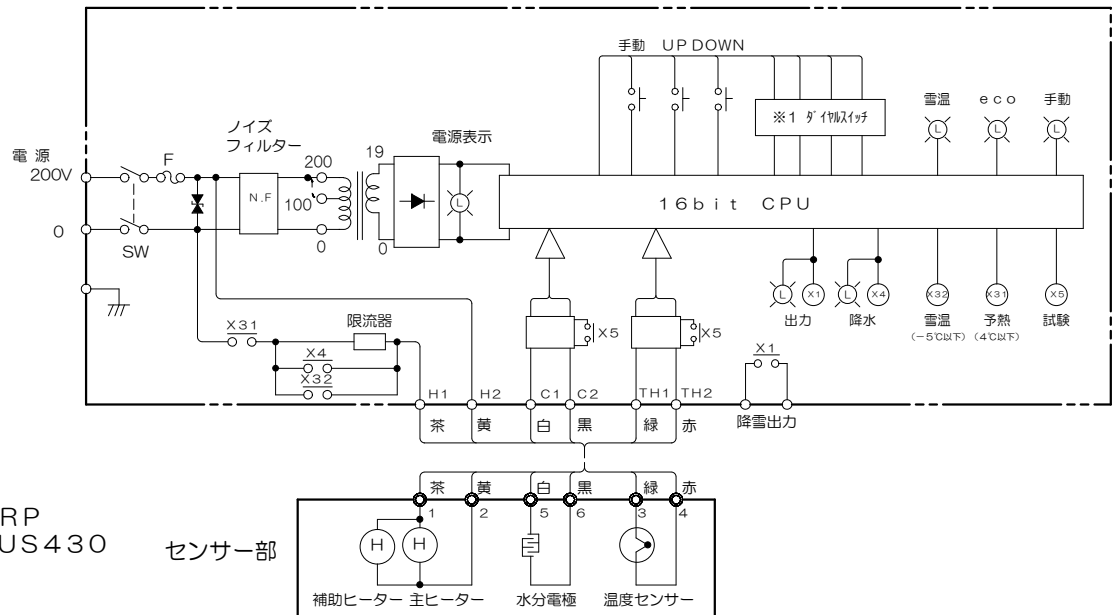


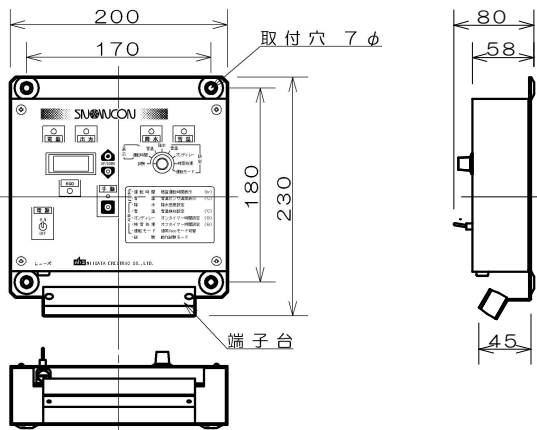
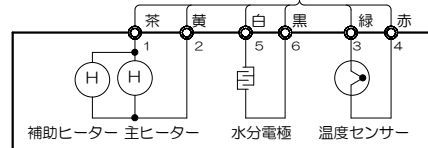
センサー部 GK-72 (縮尺1/7) 材質 受雪板 FRP
 シャーシ SUS430
 塗装色 5Y7/1

内部接続図

本体制御部



センサー部



本体制御部 N-21 (縮尺1/7)

材質 アルミ
 塗装色 シルバー

注) 本体、受雪板とも電源電圧は100V、200Vそれぞれ専用
 となっており、兼用出来ません。

縮尺：1/7

品名 降雪センサー スノーコン	
承認 丸山	型式 SNK-421
検図 石丸	図番 N-53521
製図 羽賀	REV. 3
2018.10.03	新潟電機株式会社