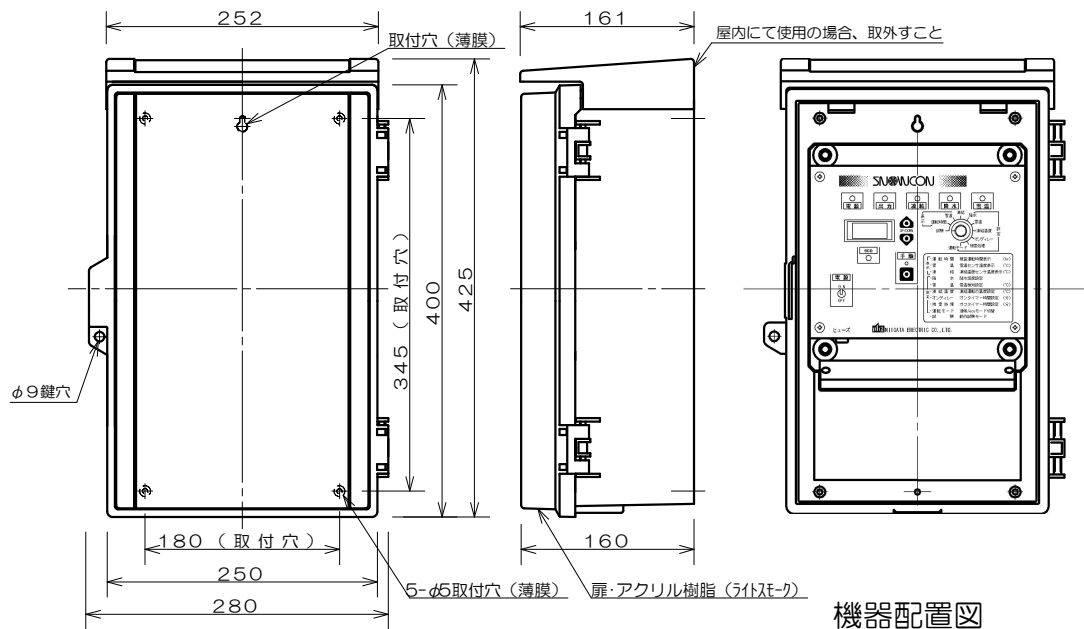
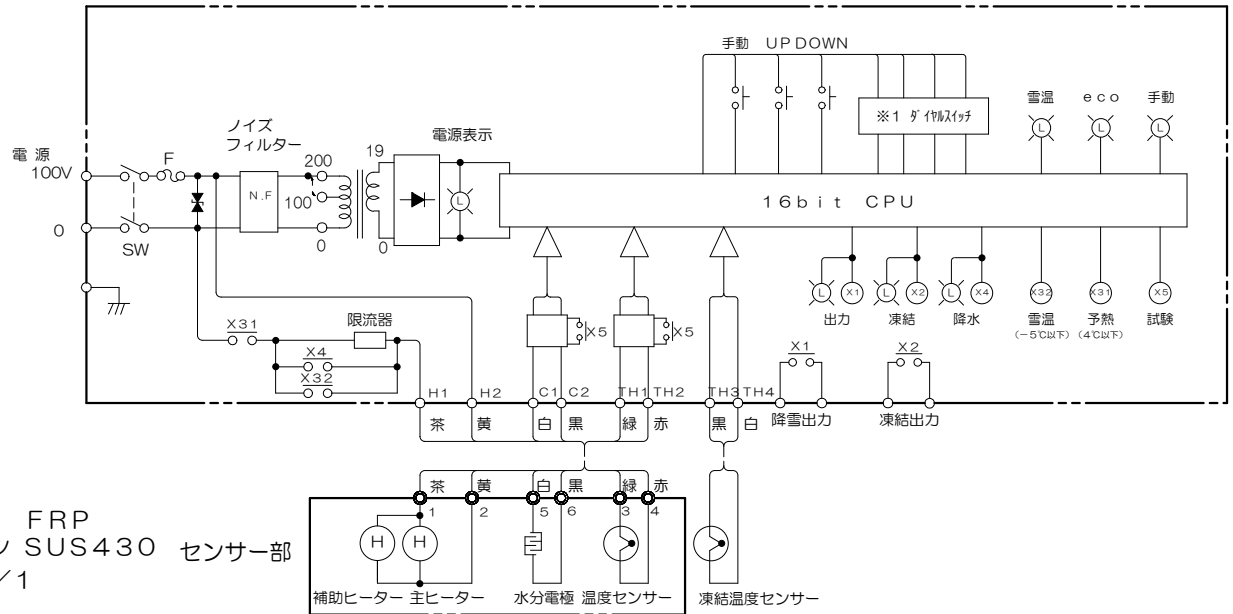


センサー部 GK-71 (縮尺1/7) 材質 受雪板 FRP
 シャーシ SUS430 センサー部
 塗装色 5Y7/1

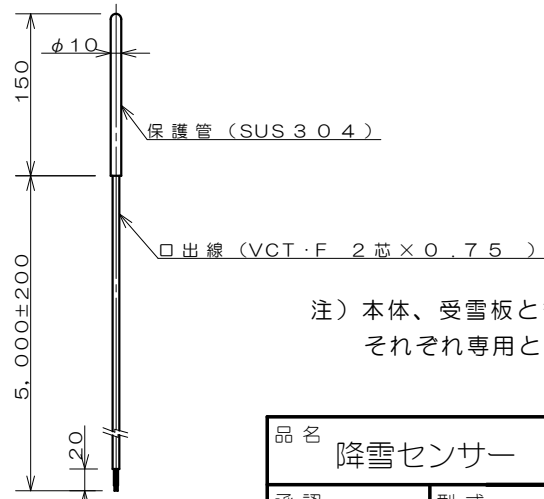
内部接続図

本体制御部



機器配置図

本体制御部 N-14-I (縮尺1/7) 材質 ABS樹脂
 塗装色 ホワイトグレー



凍結温度センサー
 H-1 (縮尺1/7)

材質 SUS304
 塗装色 生地

注) 本体、受雪板とも電源電圧は100V、200V
 それぞれ専用となっており、兼用出来ません。
 縮尺: 1/7

品名		降雪センサー スノーコン	
承認	丸山	型式	SNK-414-I
検図	石丸	図番	N-53554
製図	羽賀	REV.	4
2018.10.03		新潟電機株式会社	