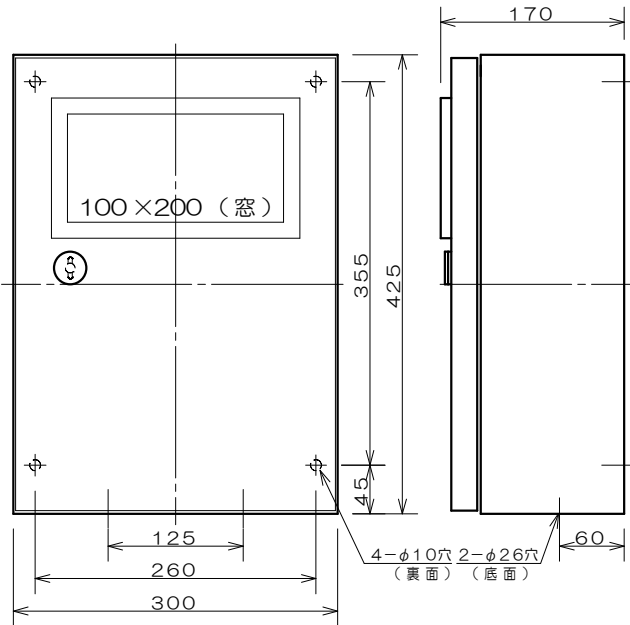
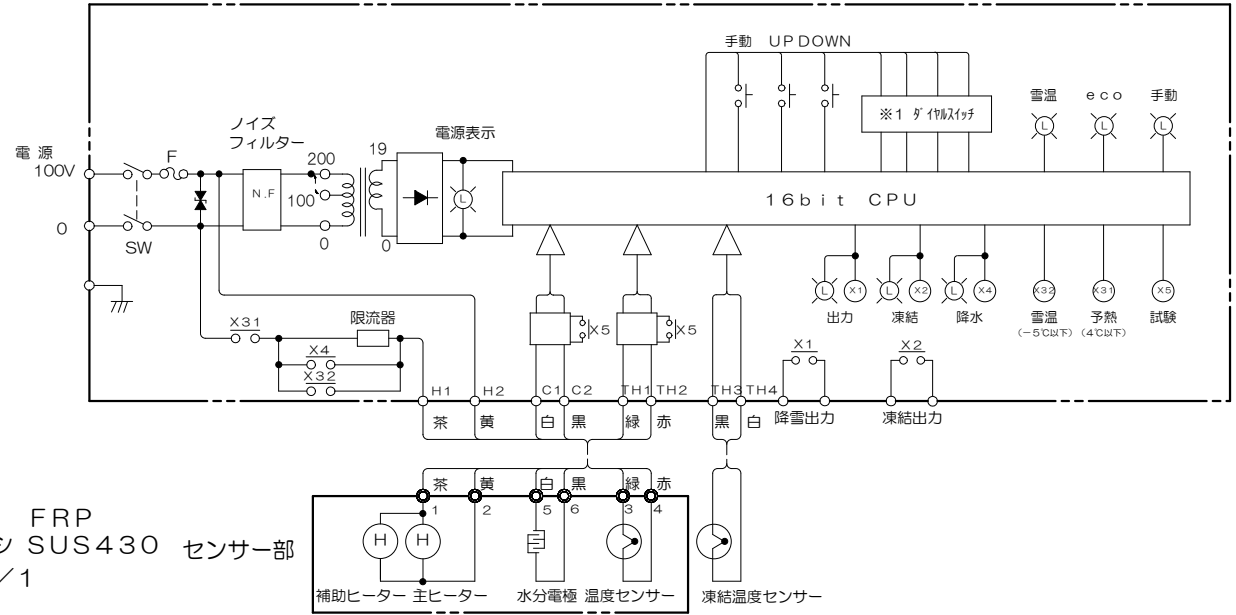


センサー部 GK-71 (縮尺1/7) 材質 受雪板 FRP
シャシ SUS430 センサー部
塗装色 5Y7/1

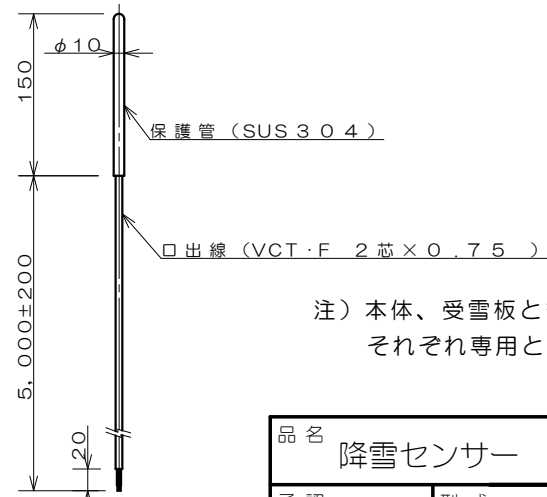
内部接続図

本体制御部



機器配置図

本体制御部 N-13-I (縮尺1/7) 材質 SPCC
塗装色 5Y7/1



凍結温度センサー
H-1 (縮尺1/7)

材質 SUS304
塗装色 生地

注) 本体、受雪板とも電源電圧は100V、200V
それぞれ専用となっており、兼用出来ません。

縮尺: 1/7

品名		降雪センサー スノーコン	
承認	丸山	型式	SNK-413-I
検図	石丸	図番	N-53553
製図	羽賀	REV.	4
2018.10.03		新潟電機株式会社	