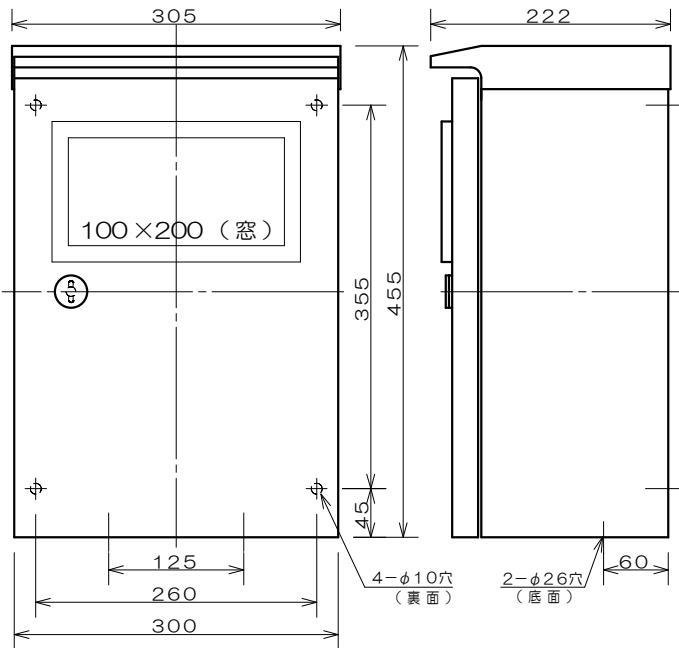
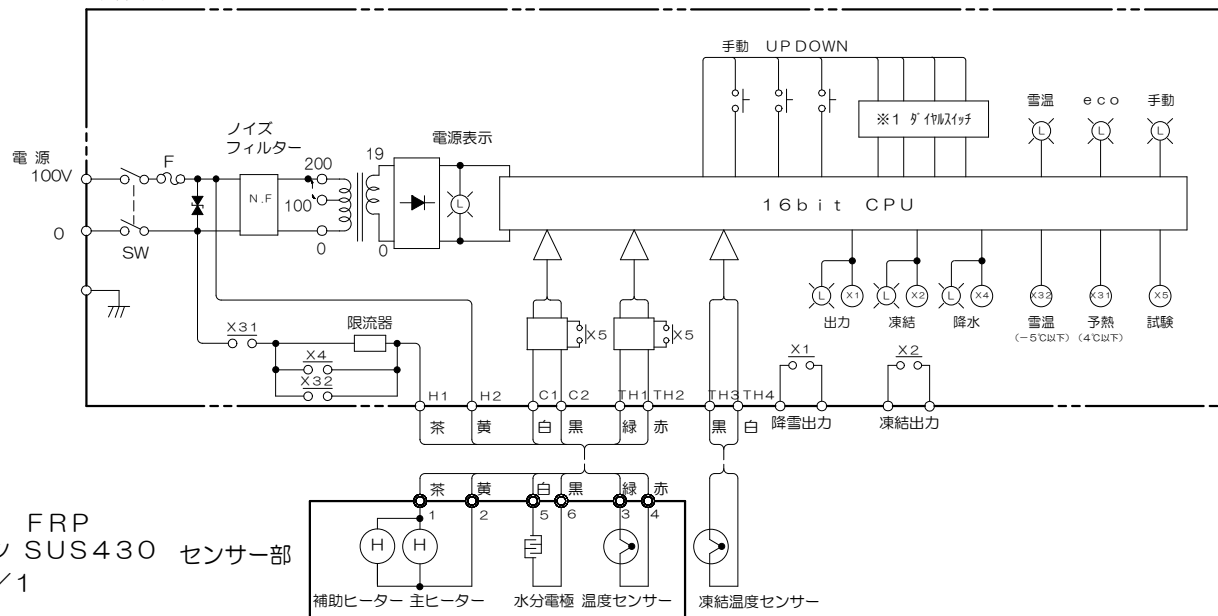


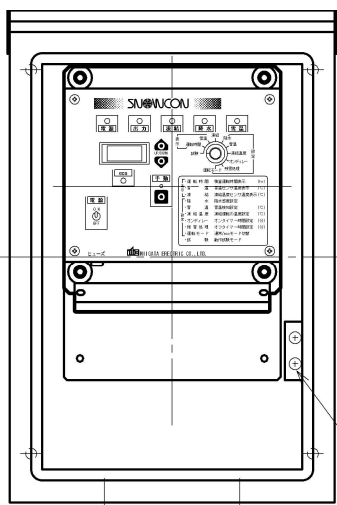
センサー部 GK-71 (縮尺1/7) 材質 受雪板 FRP
シャーン SUS430 センサー部
塗装色 5Y7/1

内部接続図

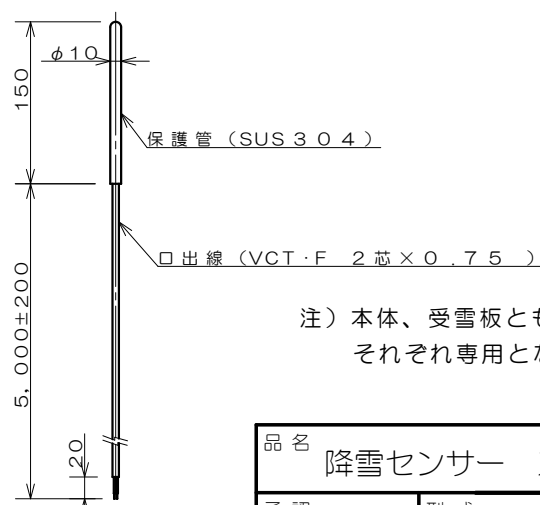
本体制御部



本体制御部 N-12-I (縮尺1/7) 材質 SPCC
塗装色 5Y7/1



機器配置図



凍結温度センサー H-1 (縮尺1/7)

材質 SUS304
塗装色 生地

注) 本体、受雪板とも電源電圧は100V、200V
それぞれ専用となっており、兼用出来ません。

縮尺: 1/7

品名	降雪センサー スノーコン		
承認	丸山	型式	SNK-412-I
検図	石丸	図番	N-53552
製図	羽賀	REV.	4
2018.10.03	新潟電機株式会社		