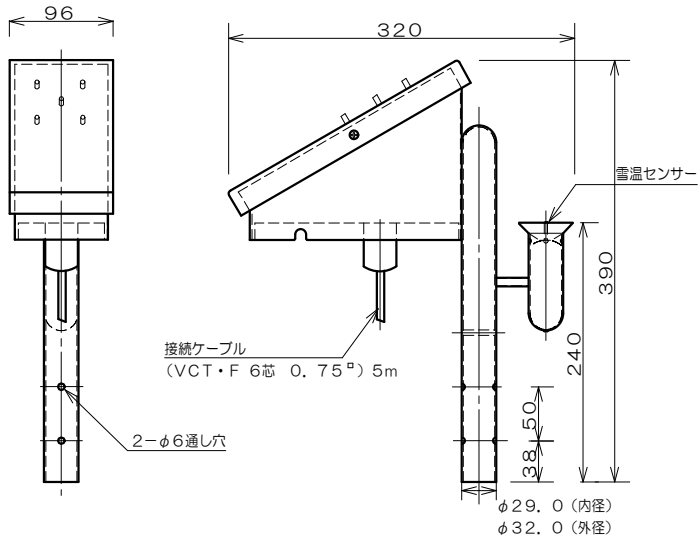
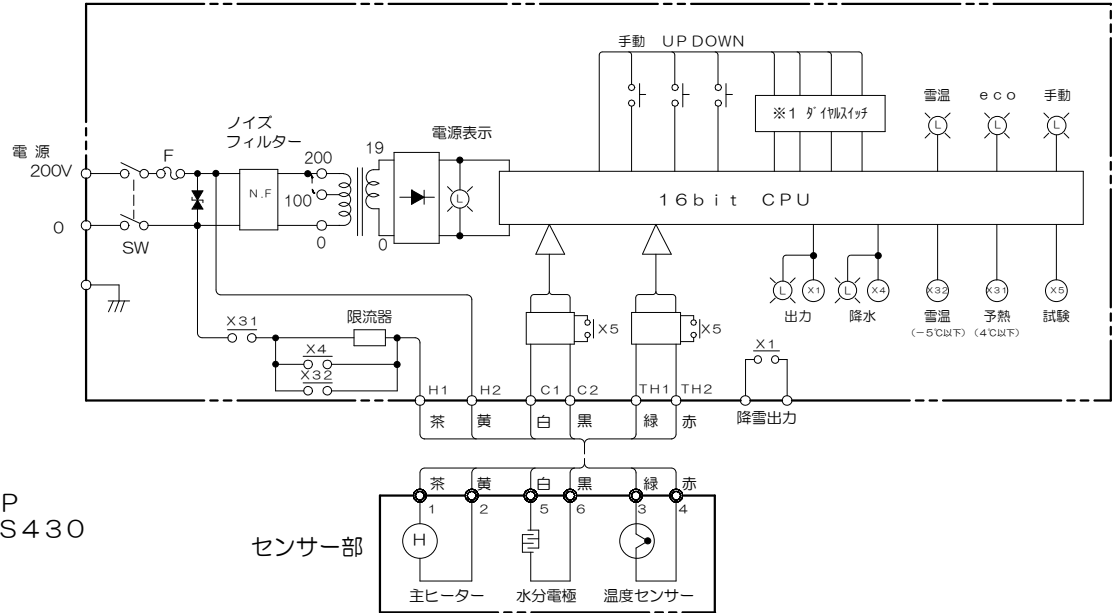


内部接続図

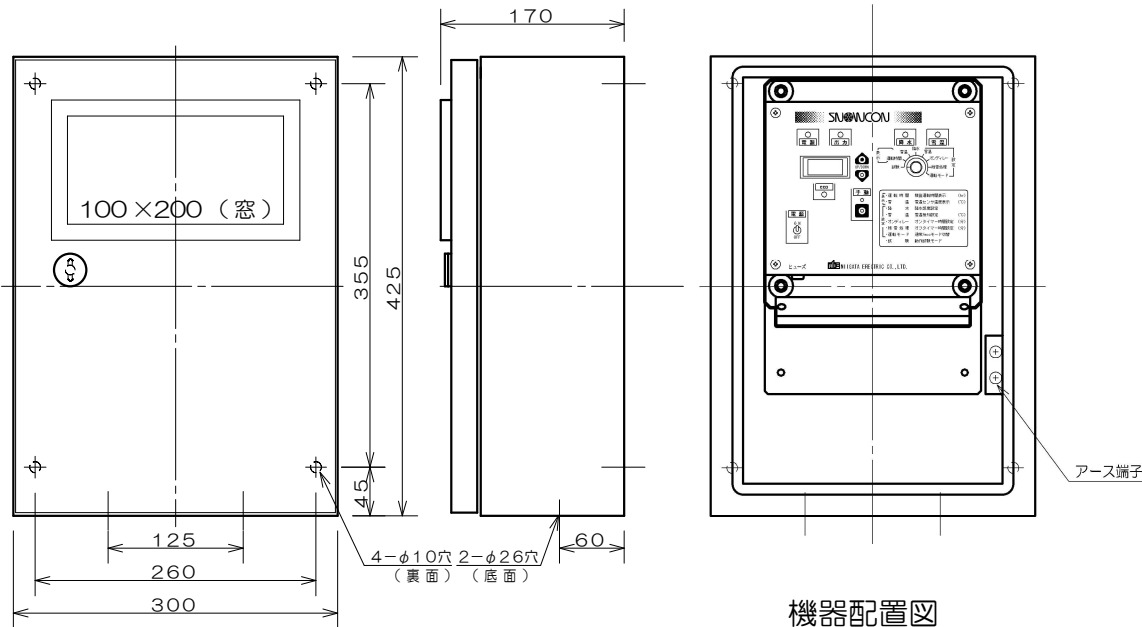


センサー部 G-72 (縮尺1/7) 材質 受雪板 FRP
シャーシ SUS430
塗装色 5Y7/1

本体制御部



センサー部



機器配置図

本体制御部 N-23 (縮尺1/7) 材質 SPCC
塗装色 5Y7/1

注) 本体、受雪板とも電源電圧は100V、200Vそれぞれ専用
となっており、兼用出来ません。

縮尺：1/7

品名	降雪センサー スノーコン		
承認	丸山	型式	SN-423
検図	石丸	図番	N-53623
製図	羽賀	REV.	2
2018.10.17		新潟電機株式会社	