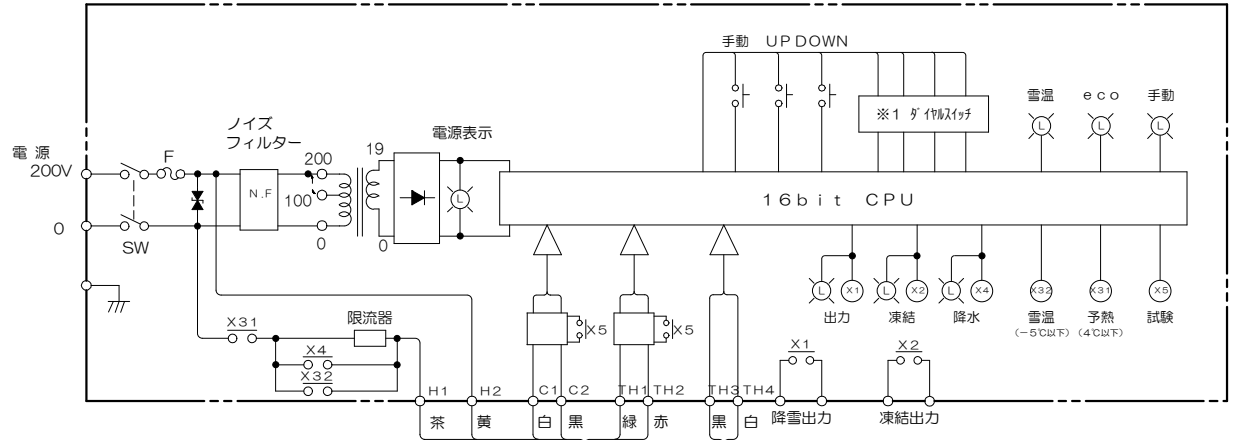
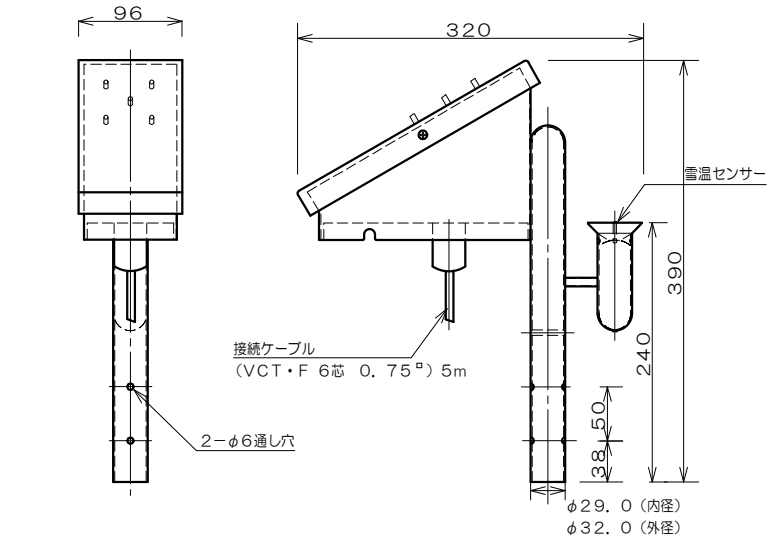


内部接続図

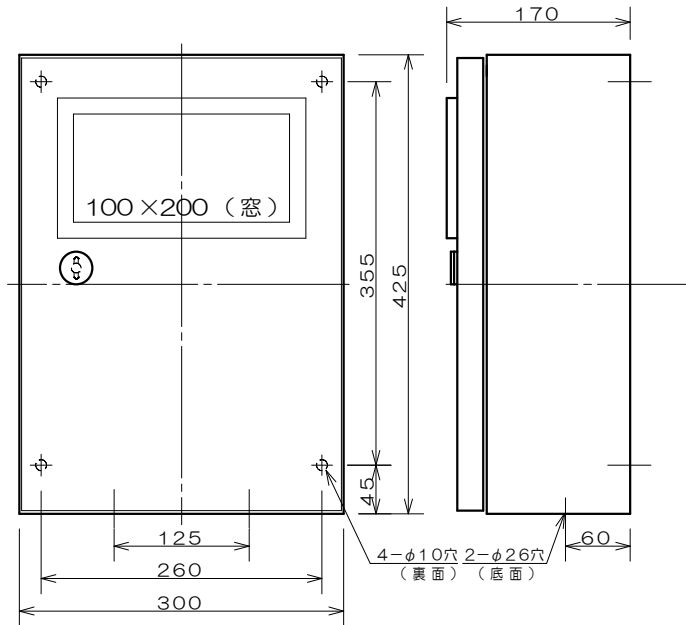
本体制御部



センサー部

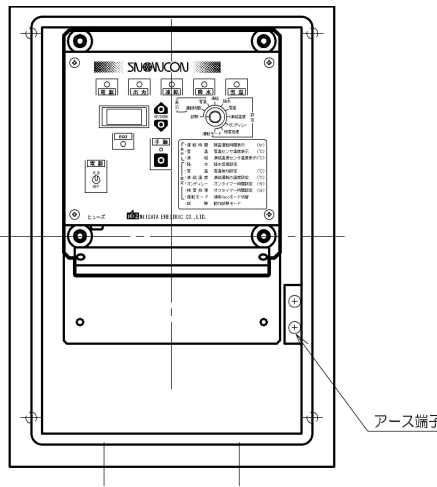


センサー部 G-72 (縮尺1/7) 材質 受雪板 FRP
 シャーシ SUS430
 塗装色 5Y7/1



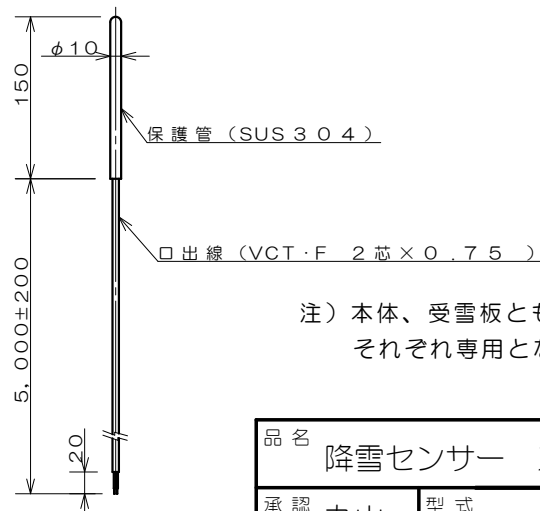
本体制御部 N-23-I (縮尺1/7) 材質 SPCC
 塗装色 5Y7/1

機器配置図



凍結温度センサー
 H-1 (縮尺1/7)

材質 SUS304
 塗装色 生地



注) 本体、受雪板とも電源電圧は100V、200V
 それぞれ専用となっており、兼用出来ません。
 縮尺: 1/7

品名	降雪センサー スノーコン		
承認	丸山	型式	SN-423-I
検図	石丸	図番	N-53633
製図	羽賀	REV.	3
2018.10.17	新潟電機株式会社		