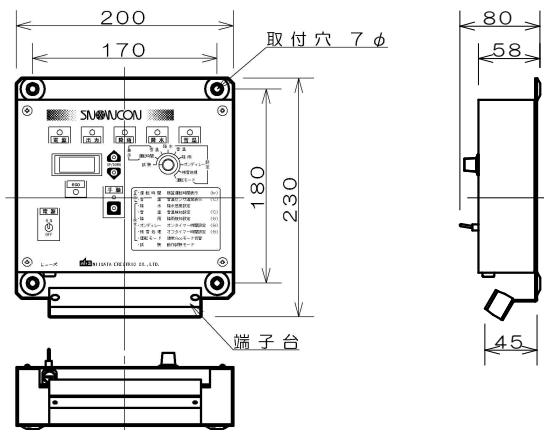
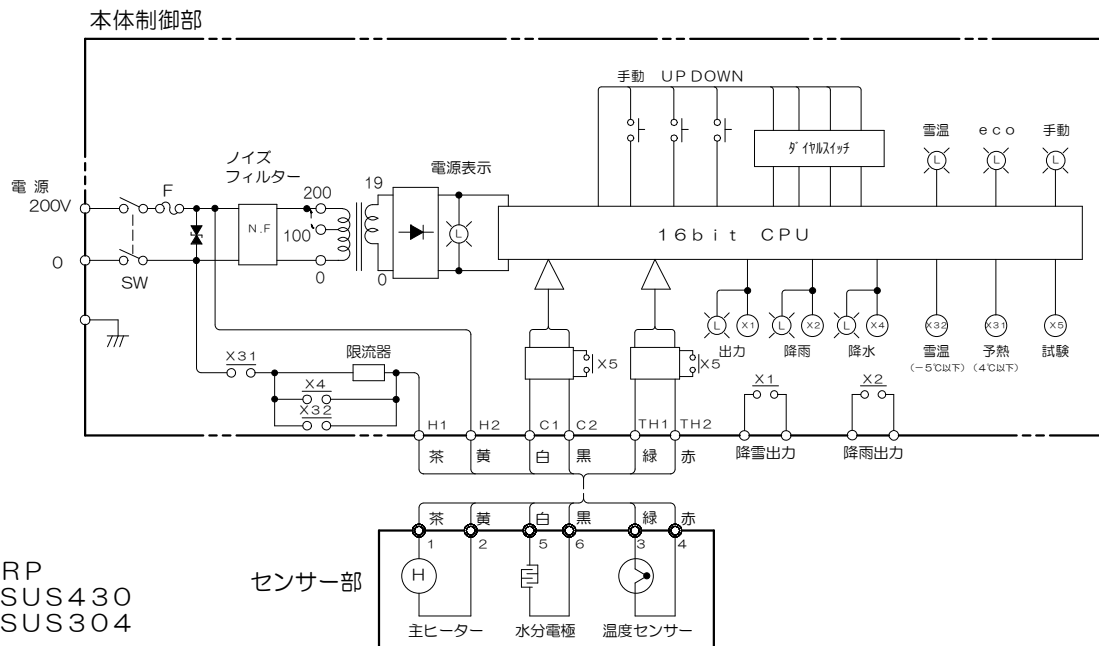
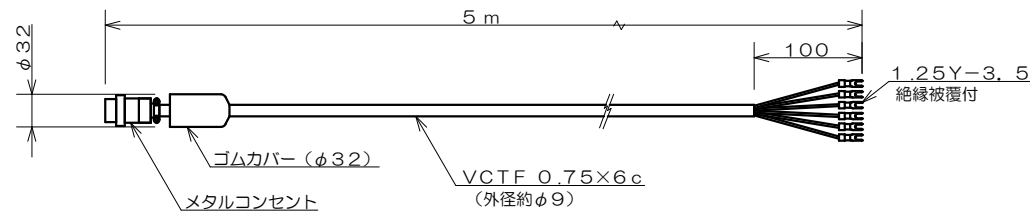


センサー部 G-72 (縮尺1/7) 材質 受雪板 FRP
 シャーシ① SUS430
 シャーシ② SUS304
 塗装色 5Y7/1

内部接続図



本体制御部 N-21-R (縮尺1/7)
 材質 アルミ
 塗装色 シルバー



接続ケーブル CA-SN05 (縮尺1/7)

縮尺: 1/7

注) 本体制御部、センサー部とも電源電圧は100V、200V
 それぞれ専用となっており、兼用出来ません。

品名 降雪センサー スノーコン	
承認 丸山	型式 SN-421-R
検図 石丸	図番 N-53671
製図 羽賀	REV. 2
2014.01.23	新潟電機株式会社