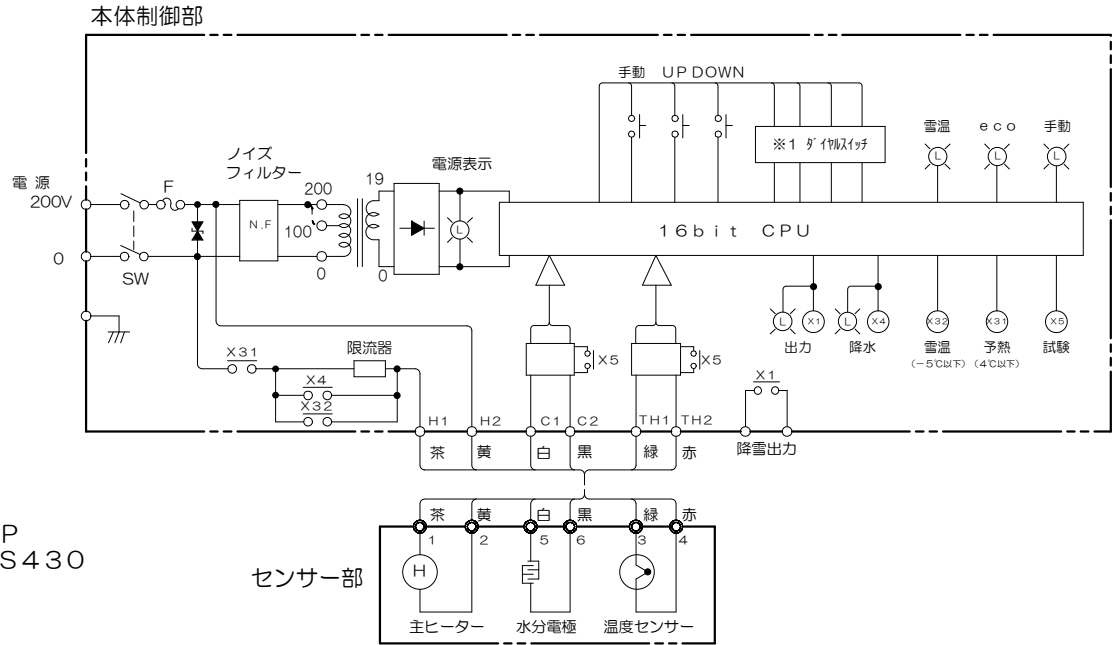
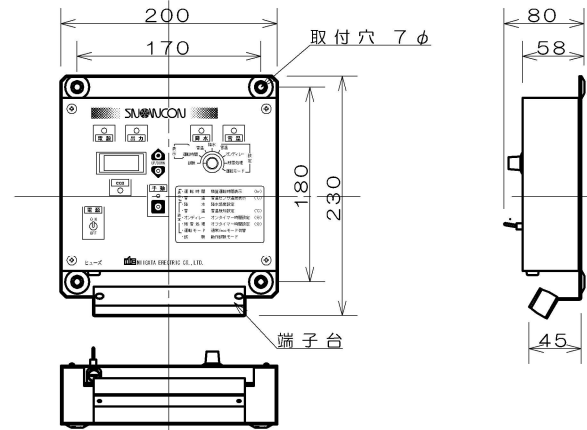


センサー部 G-72 (縮尺1/7) 材質 受雪板 FRP  
 シャーシ SUS430  
 塗装色 5Y7/1

内部接続図



センサー部



本体制御部 N-21 (縮尺1/7)

材質 アルミ  
 塗装色 シルバー

注) 本体、受雪板とも電源電圧は100V、200Vそれぞれ専用  
 となっており、兼用出来ません。

縮尺：1/7

品名		降雪センサー スノーコン	
承認	丸山	型式	SN-421
検図	石丸	図番	N-53621
製図	羽賀	REV.	2
2018. 10. 15		新潟電機株式会社	