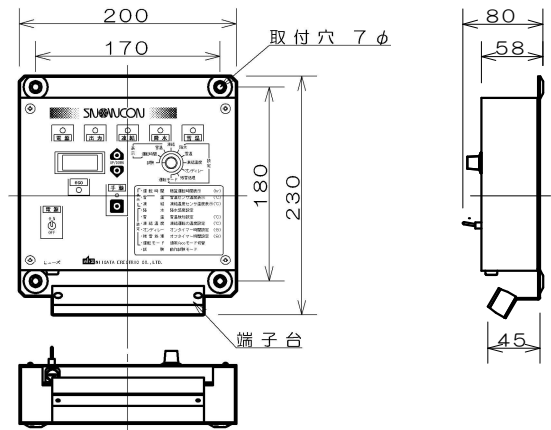
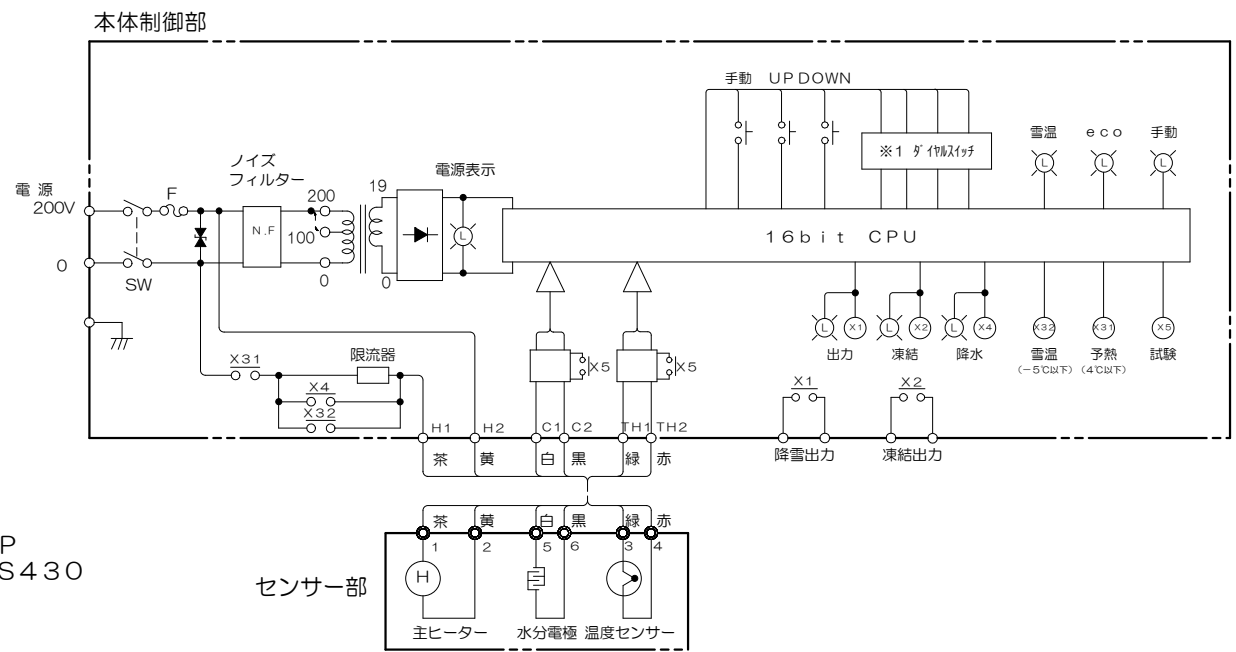


センサー部 G-72 (縮尺1/7) 材質 受雪板 FRP  
 シャーシ SUS430  
 塗装色 5Y7/1

内部接続図



本体制御部 N-21-II (縮尺1/7)  
 材質 アルミ  
 塗装色 シルバー

注) 本体、受雪板とも電源電圧は100V、200V  
 それぞれ専用となっており、兼用出来ません。

縮尺：1/7

品名		降雪センサー スノーコン	
承認	丸山	型式	SN-421-II
検図	石丸	図番	N-53641
製図	羽賀	REV.	2
2018.10.17		<b>新潟電機株式会社</b>	