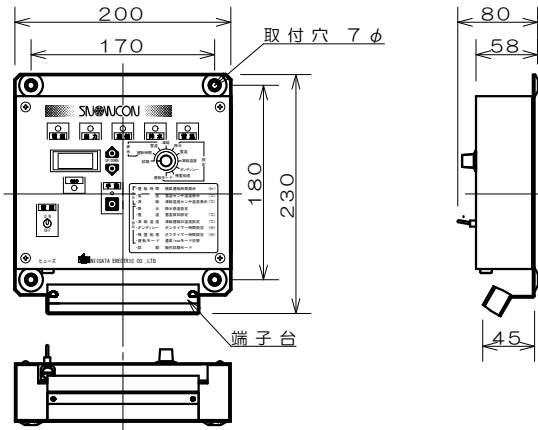
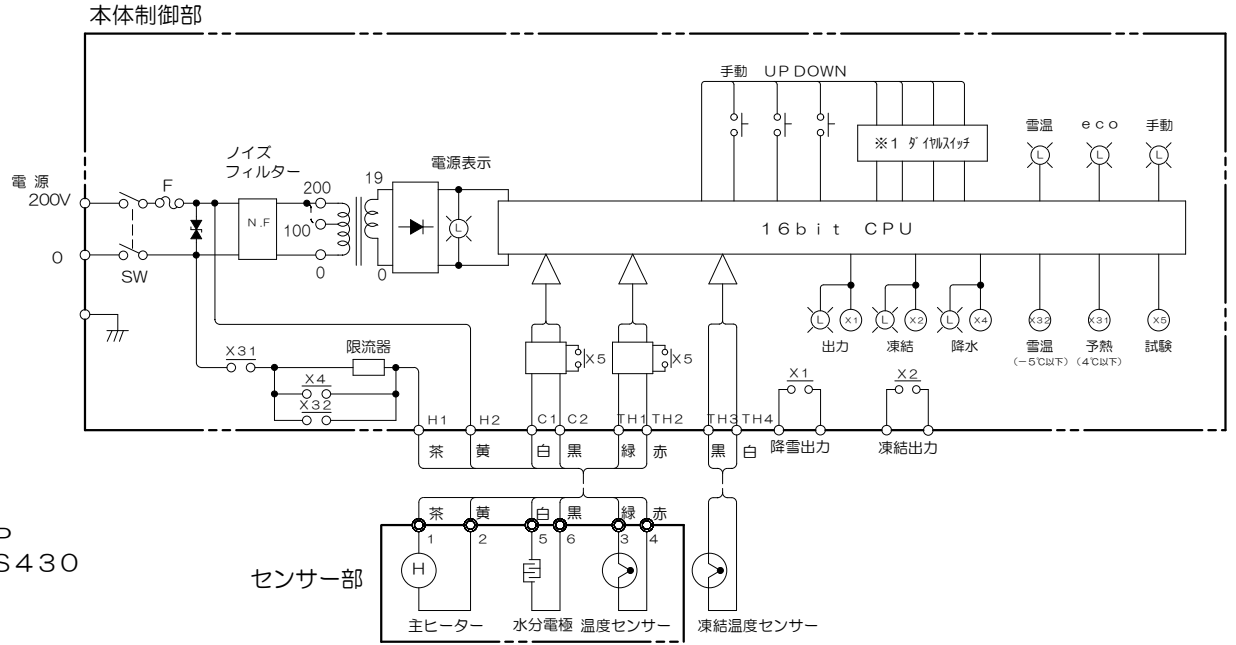
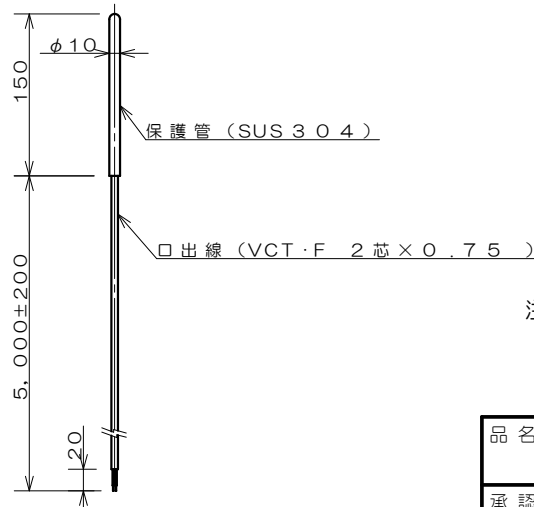


センサー部 G-72 (縮尺1/7) 材質 受雪板 FRP  
シャーシ SUS430  
塗装色 5Y7/1

内部接続図



本体制御部 N-21-I (縮尺1/7)  
材質 アルミ  
塗装色 シルバー



凍結温度センサー H-1 (縮尺1/7)  
材質 SUS304  
塗装色 生地

注) 本体、受雪板とも電源電圧は100V、200V  
それぞれ専用となっており、兼用出来ません。  
縮尺: 1/7

品名 降雪センサー スノーコン	
承認 丸山	型式 SN-421-I
検図 石丸	図番 N-53631
製図 羽賀	REV. 3
2018.10.15	<b>新潟電機株式会社</b>