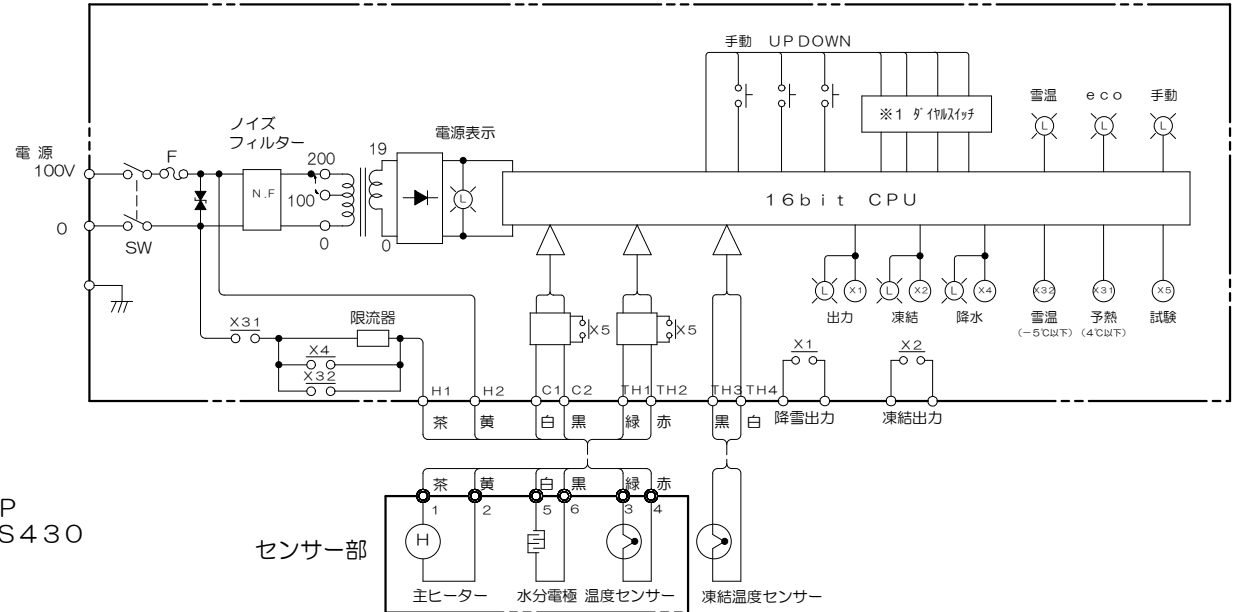
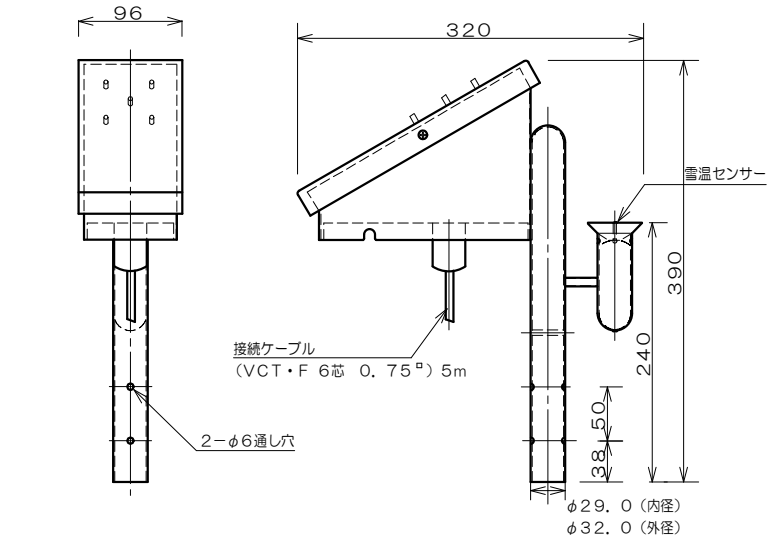
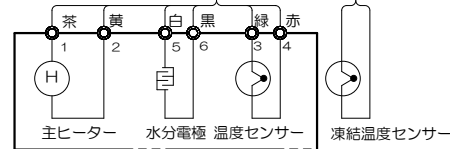


内部接続図

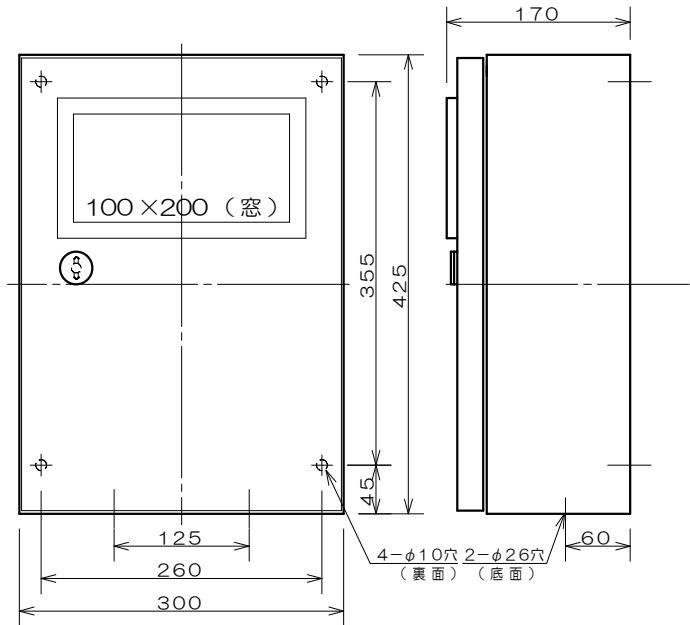
本体制御部



センサー部

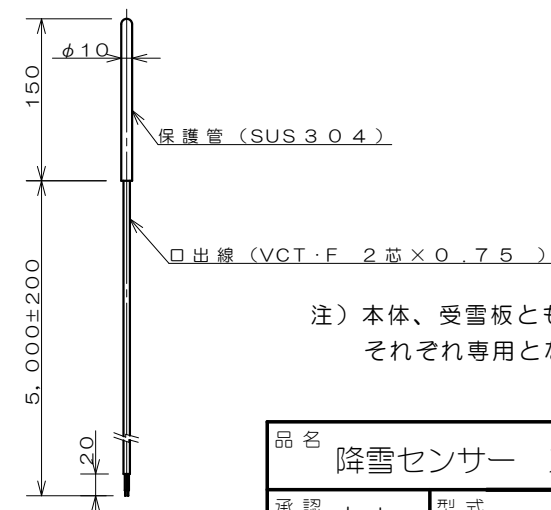
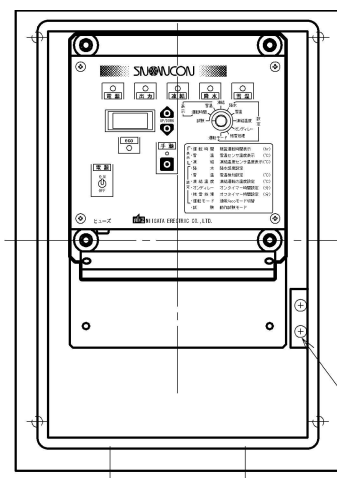


センサー部 G-71 (縮尺1/7) 材質 受雪板 FRP  
 シャーシ SUS430  
 塗装色 5Y7/1



本体制御部 N-13-I (縮尺1/7) 材質 SPCC  
 塗装色 5Y7/1

機器配置図



凍結温度センサー H-1 (縮尺1/7)

材質 SUS304  
 塗装色 生地

注) 本体、受雪板とも電源電圧は100V、200V  
 それぞれ専用となっており、兼用出来ません。  
 縮尺: 1/7

品名	降雪センサー スノーコン		
承認	丸山	型式	SN-413-I
検図	石丸	図番	N-53653
製図	羽賀	REV.	3
2018.10.10	<b>新潟電機株式会社</b>		