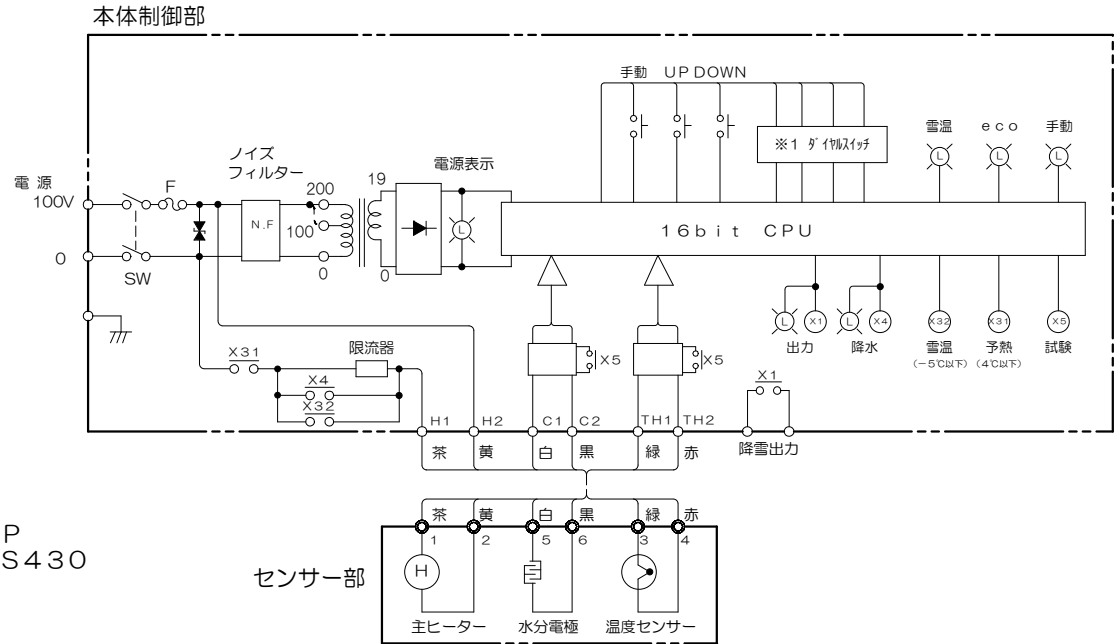
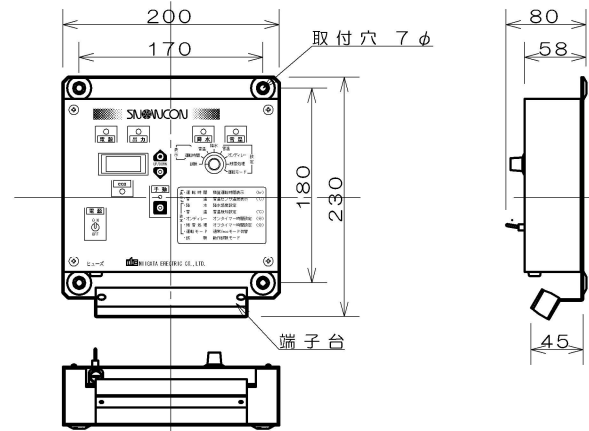


センサー部 G-71 (縮尺1/7) 材質 受雪板 FRP
 シャーシ SUS430
 塗装色 5Y7/1

内部接続図



センサー部



本体制御部 N-11 (縮尺1/7)

材質 アルミ
 塗装色 シルバー

注) 本体、受雪板とも電源電圧は100V、200Vそれぞれ専用
 となっており、兼用出来ません。

縮尺：1/7

品名		降雪センサー スノーコン	
承認	丸山	型式	SN-411
検図	石丸	図番	N-53611
製図	羽賀	REV.	2
2018.1015		新潟電機株式会社	