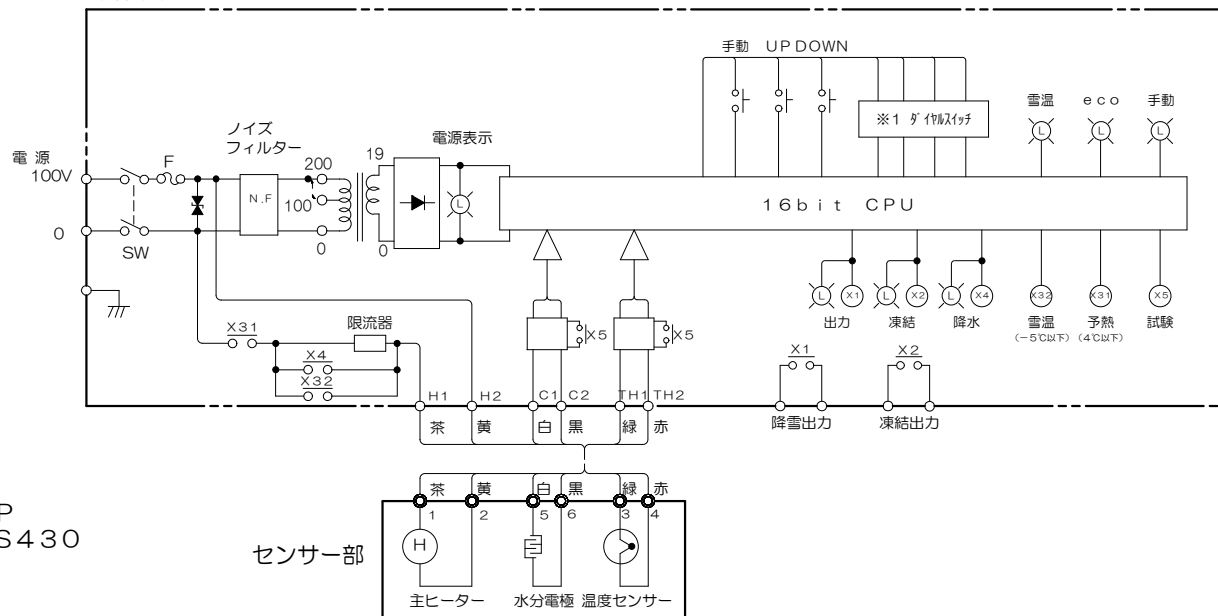


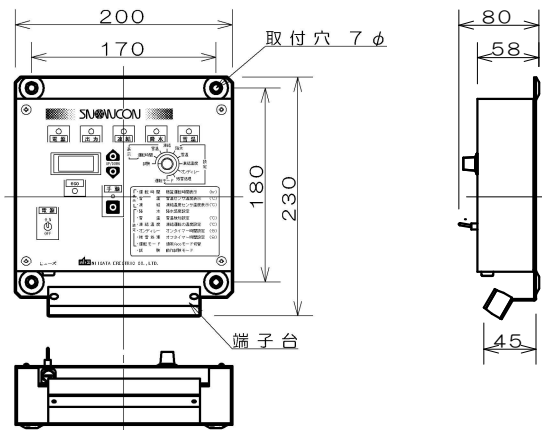
センサー部 G-71 (縮尺1/7) 材質 受雪板 FRP
シャーシ SUS430
塗装色 5Y7/1

内部接続図

本体制御部



センサー部



本体制御部 N-11-II (縮尺1/7)

材質 アルミ
塗装色 シルバー

注) 本体、受雪板とも電源電圧は100V、200V
それぞれ専用となっており、兼用出来ません。

縮尺：1/7

品名		降雪センサー スノーコン	
承認	丸山	型式	SN-411-II
検図	石丸	図番	N-53661
製図	羽賀	REV.	2
2018.10.10		新潟電機株式会社	